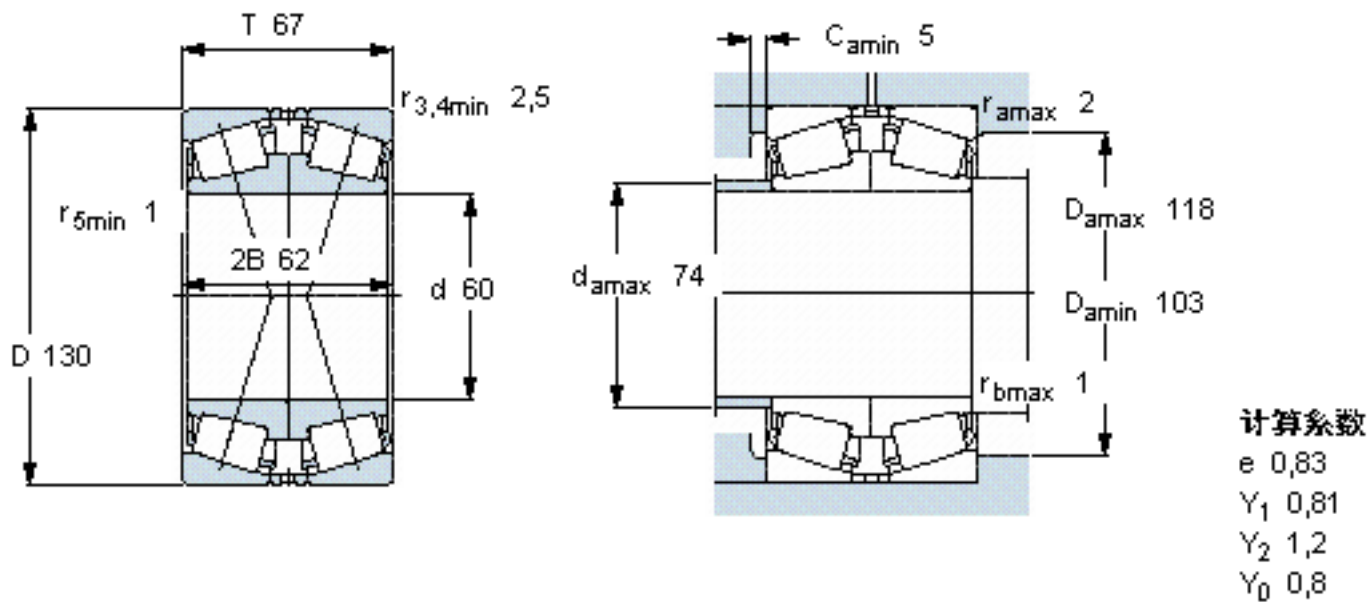


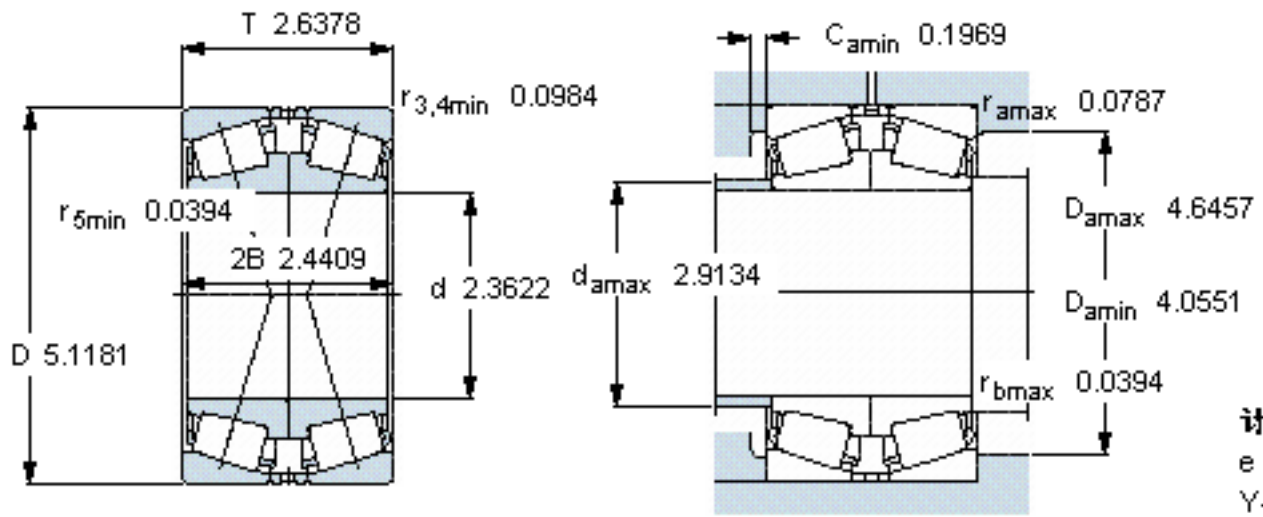
SKF 31312 J2/QDF参数

主要尺寸	d	60	mm	-
	D	130	mm	-
	T	67	mm	-
基本额定载荷	C	246000	N	动载荷
	$C_0$	335000	N	静载荷
疲劳载荷极限	$P_u$	40500	N	-
额定转速	参考转速	2800	r/min	-
	极限转速	5300	r/min	-
重量	重量	4100	g	-
型号	* SKF 探索者轴承	31312 J2/QDF	-	-

SKF 31312 J2/QDF图片



参考资料:<http://www.sozhou.com/p/90f4559a.html>



**计算系数**  
 e 0,83  
 Y<sub>1</sub> 0,81  
 Y<sub>2</sub> 1,2  
 Y<sub>0</sub> 0,8