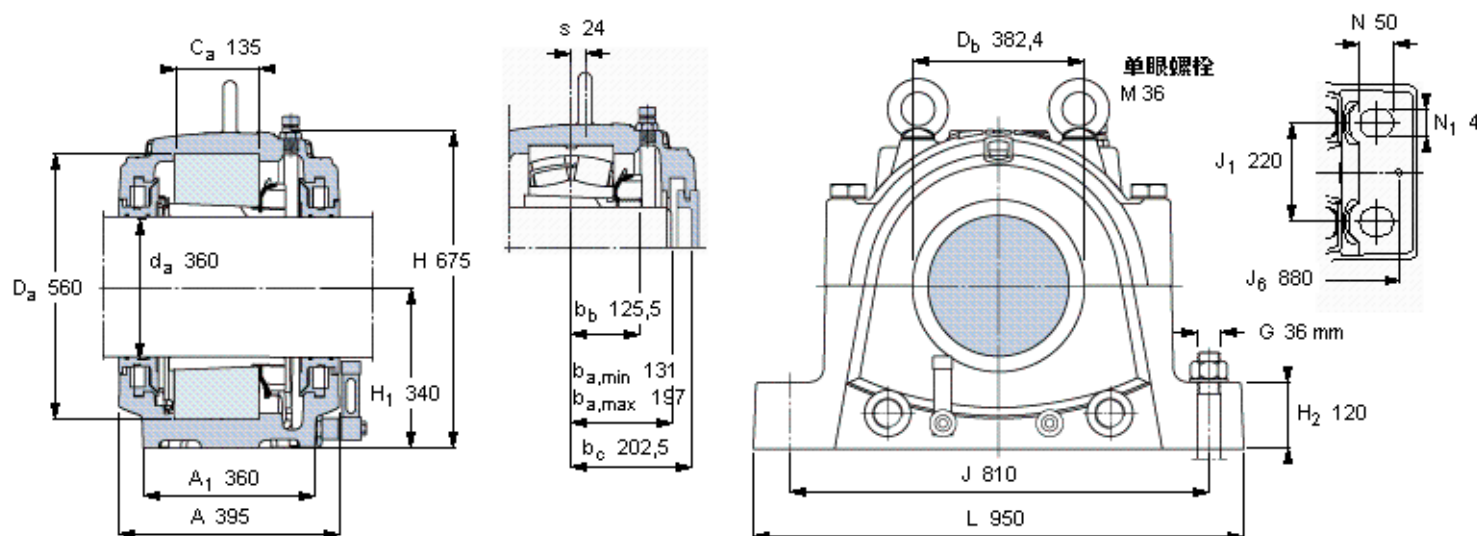


SKF SNL 3076 FTURT参数

轴	d_a	360	mm	-
适用的轴承	球面滚子轴承	23076 K	-	-
	CARB轴承	C 3076 K	-	-
主要尺寸	A	400	mm	-
	L	950	mm	-
	H	675	mm	-
	H_1	340	mm	-
	重量	重量	430000	g
适用的轴承	球面滚子轴承	SNL 3076 FTURT	-	-
	CARB轴承	SNL 3076 FTURA	-	-

SKF SNL 3076 FTURT图片



订货型号

双密封轴承座

球面滚子轴承

SNL 3076 FTURT

CARB园环滚子轴承

SNL 3076 FTURA

单密封和单端盖轴承座

球面滚子轴承

SNL 3076 FATURT

CARB园环滚子轴承

SNL 3076 FATURA

适用的SKF轴承和附件

轴承

23076 CCK/W33

紧定套

OH 3076 H

定位环

- -

C 3076 KM

OH 3076 H

- -

备用密封

TSD 3076 U

备用端盖

ETS 76 R

油位 [mm]

(从轴承座底部)

最小 最大

球面滚子轴承

88 104

CARB园环滚子轴承

87 105

有帽螺栓

尺寸 [毫米]

M 36x240

推荐的紧固

扭矩 [Nm]

600

最大允许负荷 [kN]

F_{120° 1600

F_{150° 920

F_{180° 800

适用的固定螺栓

尺寸 [毫米]

36

尺寸 [英寸]

1 3/8

推荐的紧固

扭矩 [Nm]

2280

销钉尺寸

径(最大)

25

中心距离 J_6

880

断裂负荷, 轴承箱, kN

P_{0° 6000

P_{55° 7500

P_{90° 3600

P_{120° 2600

P_{150° 2300

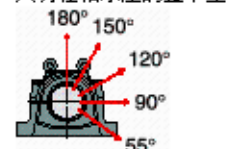
P_{180° 3000

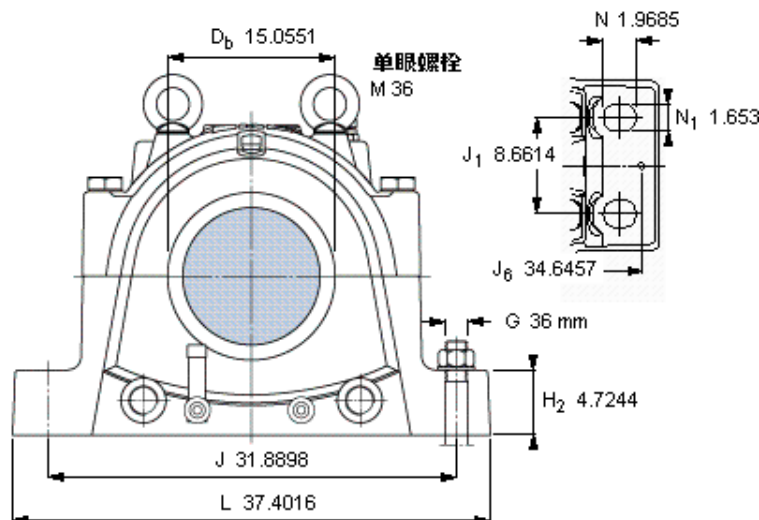
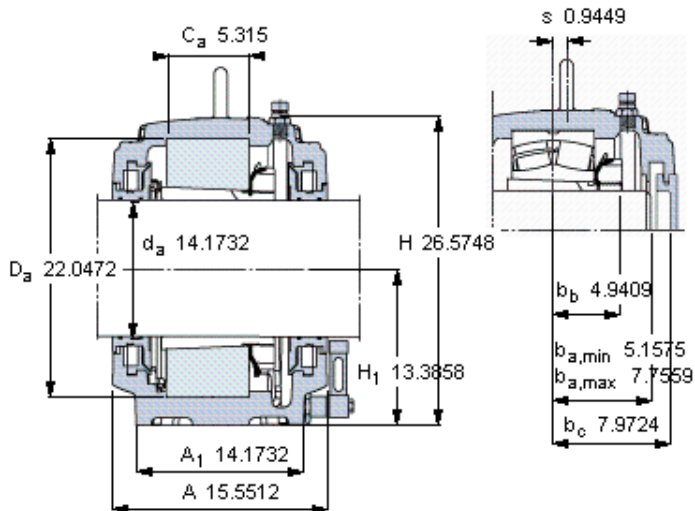
P_a 1900

才需要遵守 P_{0° 的限制

础面积不受到支持时,

只有在轴承座的整个基





订货型号

双密封轴承座	
球面滚子轴承	SNL 3076 FTURT
CARB园环滚子轴承	SNL 3076 FTURA
单密封和单端盖轴承座	
球面滚子轴承	SNL 3076 FATURT
CARB园环滚子轴承	SNL 3076 FATURA

适用的SKF轴承和附件

轴承	紧定套	定位环
23076 CCKM33	OH 3076 H	- -
C 3076 KM	OH 3076 H	- -

备用密封	TSD 3076 U
备用端盖	ETS 76 R

油位 [mm]	最小	最大
(从轴承座底部)		
球面滚子轴承	88	104
CARB园环滚子轴承	87	105

有帽螺栓

尺寸 [毫米]	M 36x240
推荐的紧固	
扭矩 [Nm]	600
最大允许负荷 [kN]	
F _{120°}	1600
F _{150°}	920
F _{180°}	800

适用的固定螺栓

尺寸 [毫米]	36
尺寸 [英寸]	1 3/8
推荐的紧固	
扭矩 [Nm]	2280

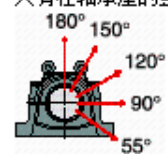
销钉尺寸

径(最大)	0.9843
中心距离 J ₆	34.6457

断裂负荷, 轴承箱, kN

P _{0°}	6000
P _{55°}	7500
P _{90°}	3600
P _{120°}	2600
P _{150°}	2300
P _{180°}	3000
P _a	1900

才需要遵守P0°的限制
础面积不受到支持时,
只有在轴承座的整个基



参考资料: <http://www.sozhou.com/p/9132b297.html>