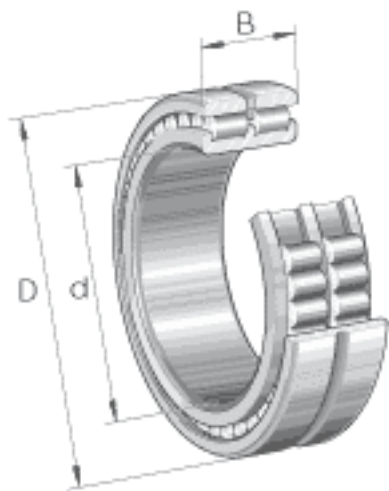


INA SL024930参数

尺寸	d	150	mm	-
	D	210	mm	-
	B	60	mm	-
	C	30	mm	-
	d_1	171.8	mm	-
	E	192.77	mm	-
	r_{min}	2	mm	-
	s	4	mm	轴向位移
说明		NNCL4930V		根据 DIN 5412 标准的型号
重量	m	6450	g	质量
基本额定载荷	C_R	410000	N	基本额定动载荷, 径向
	C_{0r}	820000	N	基本额定静载荷, 径向
疲劳极限载荷	C_{ur}	104000	N	疲劳极限载荷, 径向
极限转速	n_G	1790	r/min	极限转速
参考转速	n_B	1190	r/min	参考转速

INA SL024930图片



参考资料:<http://www.sozhou.com/p/9134d05e.html>

