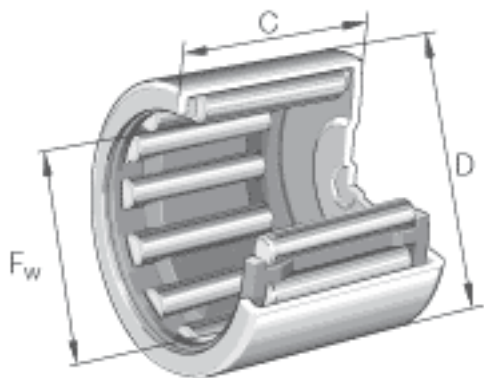


INA BCE96参数

尺寸	F_w	14.288	mm	-
	D	19.05	mm	-
	C	9.525	mm	-
重量	m	6	g	质量
基本额定载荷	C_r	5200	N	基本额定动载荷, 径向
	C_{0r}	6400	N	基本额定静载荷, 径向
极限转速	n_G	17600	r/min	极限转速

INA BCE96图片



参考资料:<http://www.sozhou.com/p/9137711b.html>