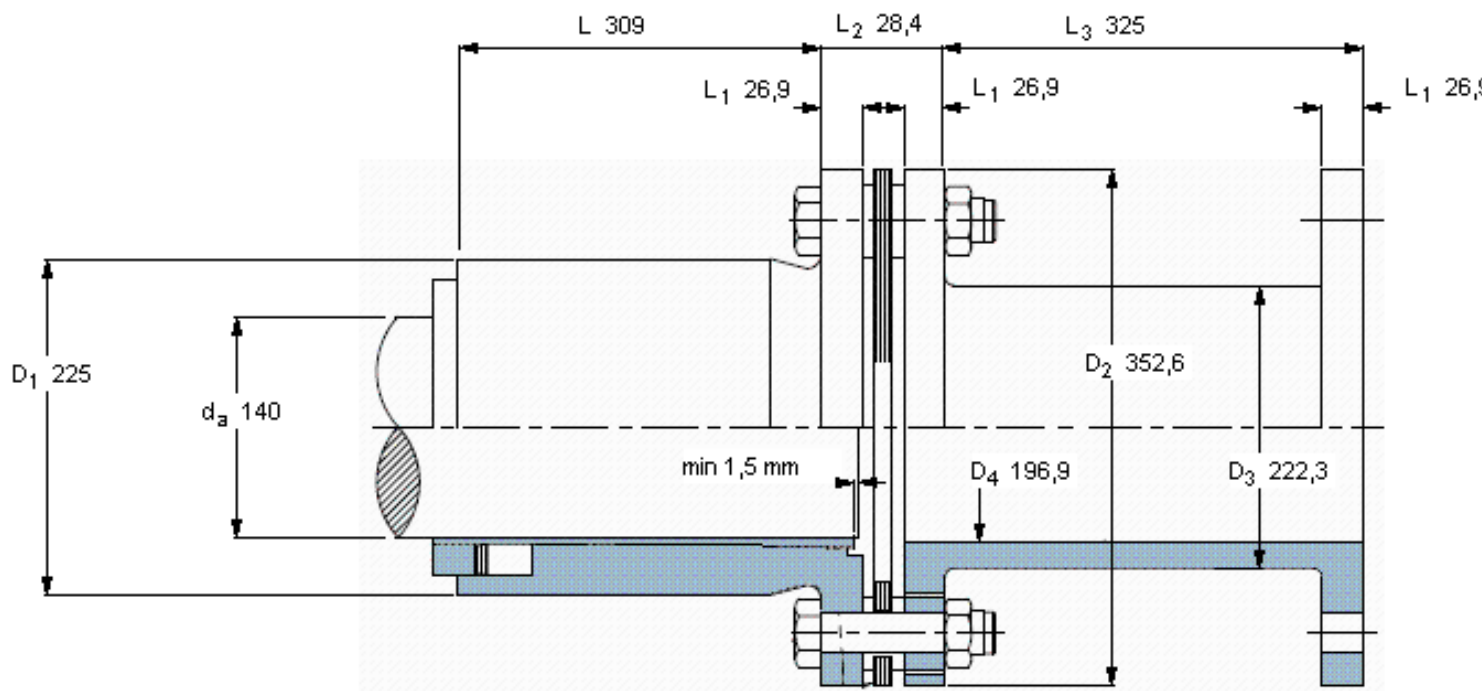


SKF KDMS 504-325/140参数

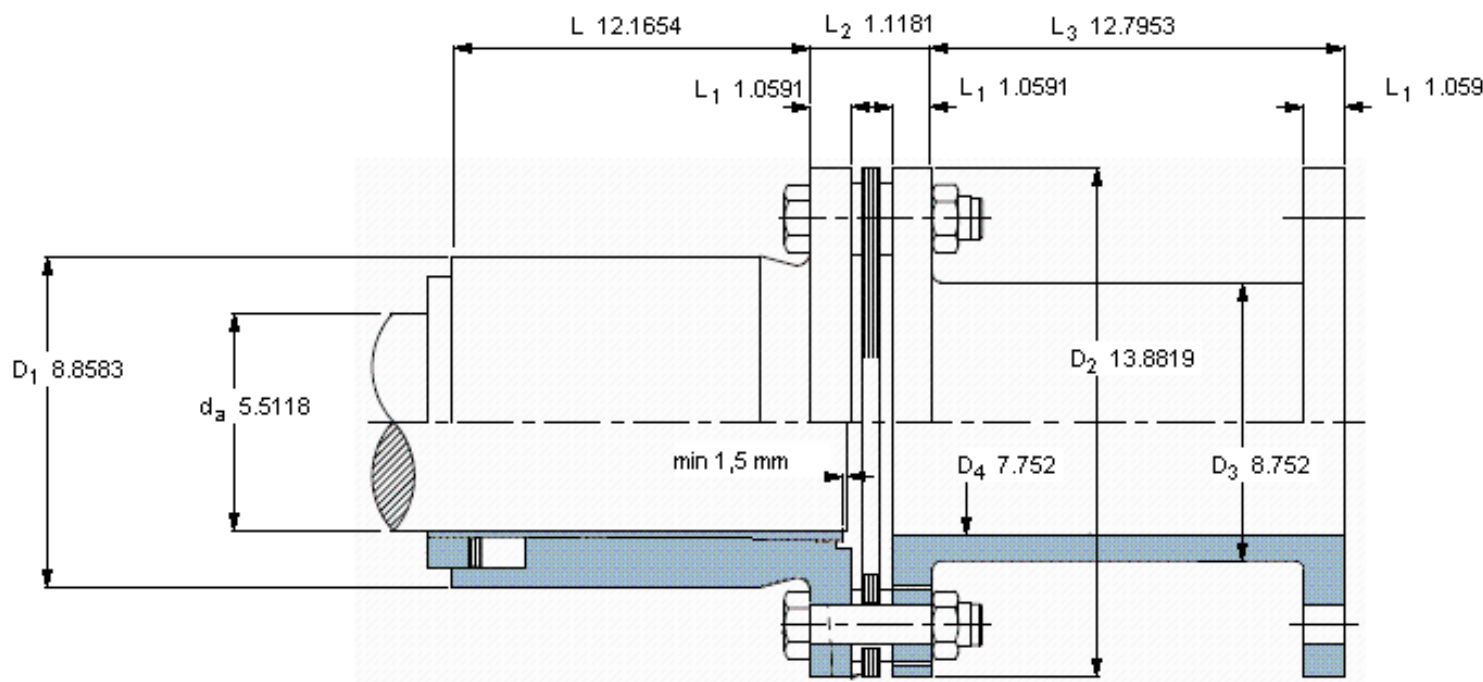
轴直径	$d_a$	140	mm	-
扭矩	公称	35.1	kNm	-
速度	最大	6600	r/min	-
主要尺寸	$D_1$	225	mm	-
	L	309	mm	-
	$D_2$	352.6	mm	-
	$L_3$	325	mm	-
重量	重量	126000	g	-
型号	型号	KDMS 504-325/140	-	-

SKF KDMS 504-325/140图片



轴向性能 [mm]	2,92
最大扭矩 [kNm]	81,35
刚度 [Nm/rad $\times 10^6$ ]	5,4
惯性力矩, $\text{kgm}^2$	1,85

参考资料: <http://www.sozhou.com/p/9137c7d3.html>



轴向性能 [mm]	2,92
最大扭矩 [kNm]	81,35
刚度 [Nm/rad $\times 10^6$ ]	5,4
惯性力矩, $\text{kgm}^2$	1,85