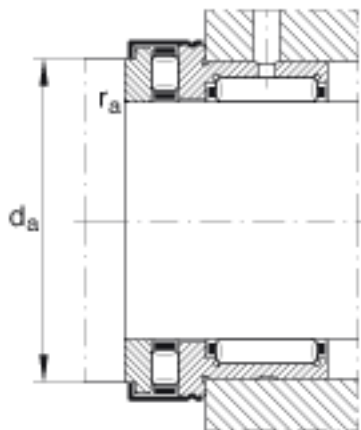
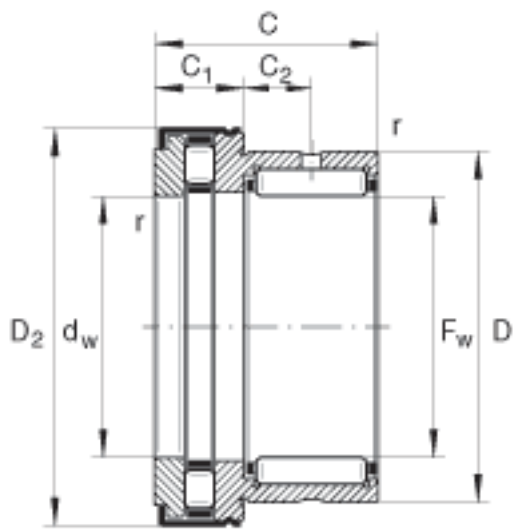
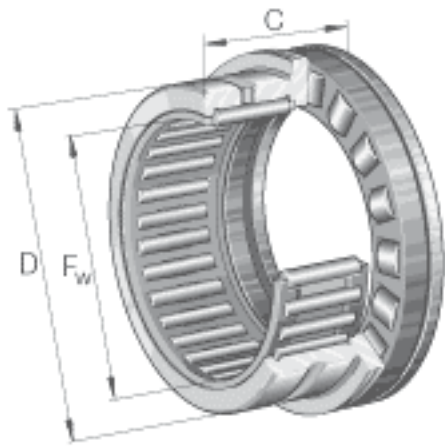


### INA NKXR20-Z参数

基本额定载荷	$C_{0a}$	53000	N	基本额定静载荷, 轴向
尺寸	$d_w$	20	mm	公差:E8
	$r_{a \max}$	0.3	mm	-
	$r_{\min}$	0.3	mm	-
说明		NAXR20Z		根据 DIN 5429 标准的型号
重量	m	84	g	质量
基本额定载荷	$C_r$	18600	N	基本额定动载荷, 径向
	$C_{0r}$	23800	N	基本额定静载荷, 径向
	$C_a$	25000	N	基本额定动载荷, 轴向
尺寸	$F_w$	20	mm	-
	D	30	mm	-
	C	30	mm	公差: -0,25
	$C_1$	10	mm	公差: -0,2
	$C_2$	10.5	mm	-
	$D_{2 \max}$	36.2	mm	-
	$d_a$	30.7	mm	-
疲劳极限载荷	$C_{ur}$	4150	N	疲劳极限载荷, 径向
	$C_{ua}$	7300	N	疲劳极限载荷, 轴向
极限转速	$n_G$	10000	r/min	极限转速
参考转速	$n_B$	4200	r/min	参考转速
说明		IR17X20X20		合适的内圈

### INA NKXR20-Z图片



参考资料:<http://www.sozhou.com/p/913b62d7.html>