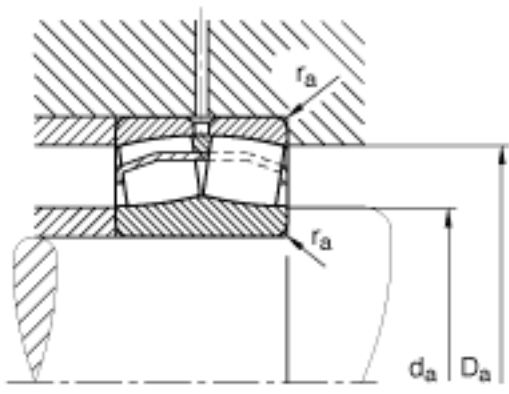
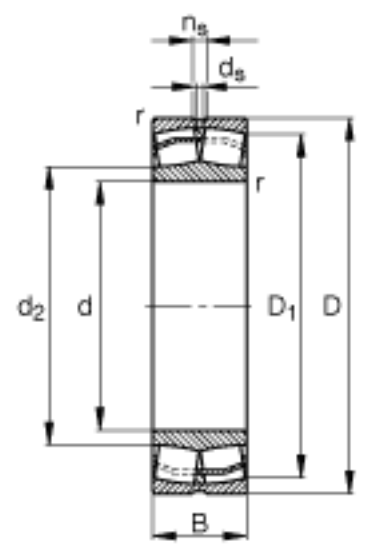
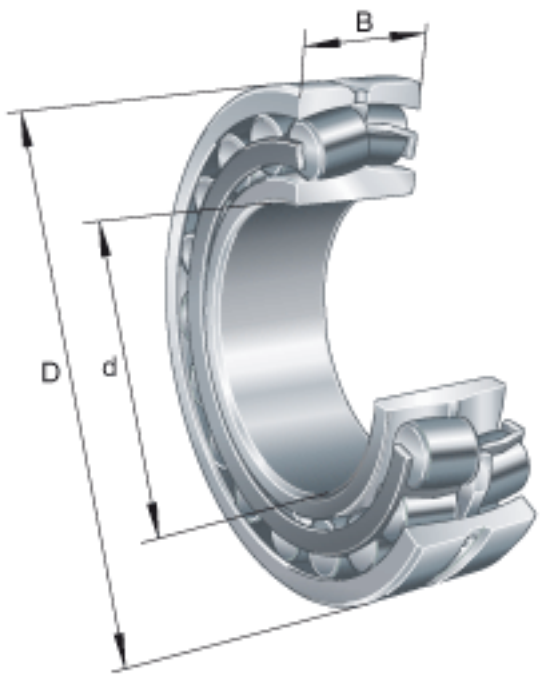


### FAG 23120-E1-TVPB参数

尺寸	d	100	mm	-
	D	165	mm	-
	B	52	mm	-
	D <sub>1</sub>	146.3	mm	-
	D <sub>a max</sub>	154	mm	-
	d <sub>2</sub>	113.9	mm	-
	d <sub>a min</sub>	111	mm	-
	d <sub>s</sub>	3.2	mm	-
	n <sub>s</sub>	6.5	mm	-
	r <sub>a max</sub>	2	mm	-
	r <sub>min</sub>	2	mm	-
	重量	m	4220	g
基本额定载荷	C <sub>r</sub>	450000	N	基本额定动载荷，径向
计算系数	e	0.28		-
	Y <sub>1</sub>	2.37		-
	Y <sub>2</sub>	3.53		-
基本额定载荷	C <sub>0r</sub>	570000	N	基本额定静载荷，径向
计算系数	Y <sub>0</sub>	2.32		-
极限转速	n <sub>G</sub>	4000	r/min	极限转速
参考转速	n <sub>B</sub>	2800	r/min	参考速度
疲劳极限载荷	C <sub>ur</sub>	52000	N	疲劳极限载荷，径向

### FAG 23120-E1-TVPB图片



参考资料:<http://www.sozhou.com/p/918e681d.html>