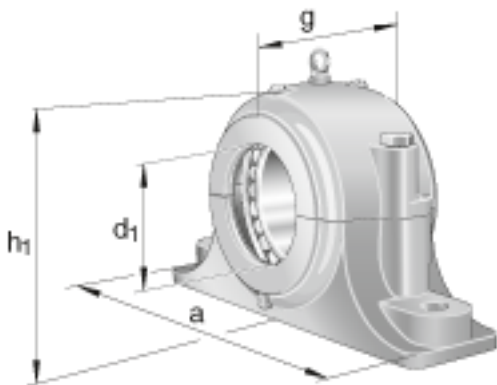
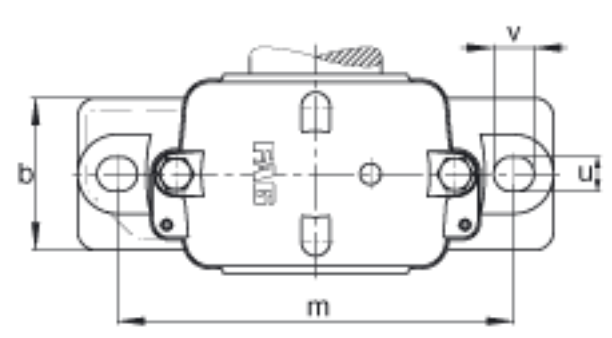
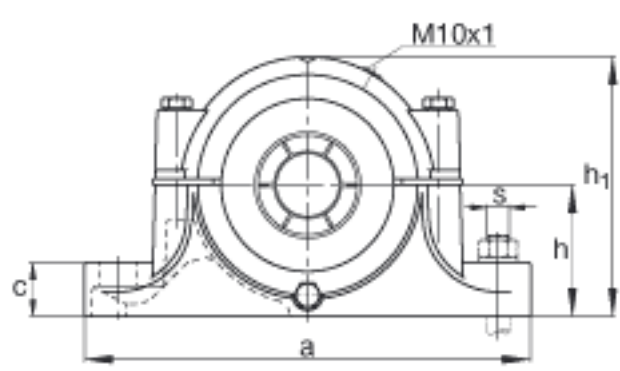
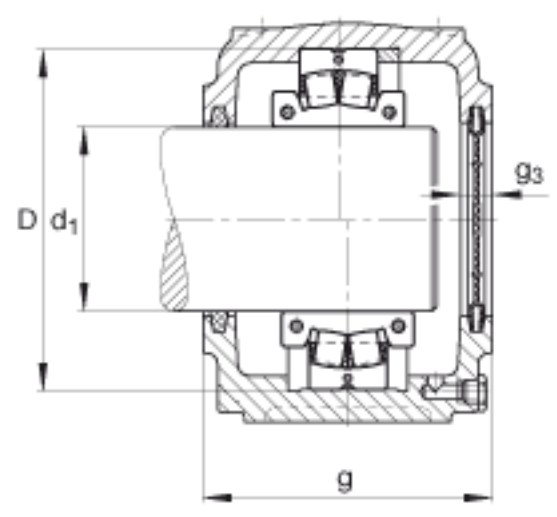
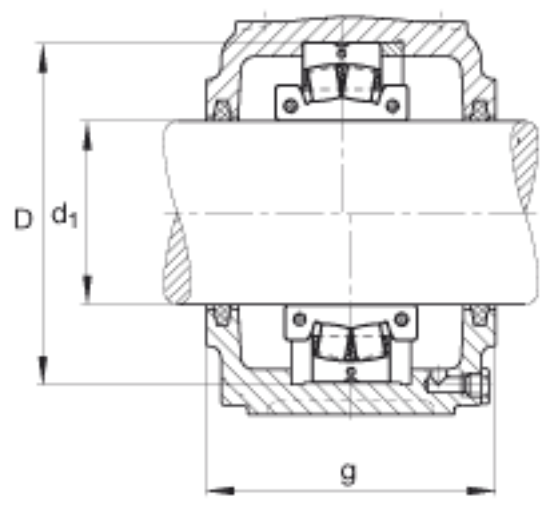


FAG S3028-H-N-FZ-AB-L + 230SM125-MA参数

尺寸	d_1	125	mm	-	
	a	420	mm	-	
	h_1	259	mm	-	
	g	170	mm	-	
	b	120	mm	-	
	c	45	mm	-	
	D	210	mm	-	
	g_3	21	mm	-	
	h	140	mm	-	
	m	350	mm	-	
	s	M24		-	
	s	25.4	mm	-	
	u	30	mm	-	
	v	36	mm	-	
		a x b x l	14 x 11 x 225	mm	毡条
	说明		2/4		数量, 毡条
		230SM125-MA		型号, 轴承	
		FRM210/10		型号, 定位圈	
		DK147-155		型号, 端盖	
重量	m_1	24600	g	质量, 轴承座	
说明		S3028-H-N-FZ-AB-L		型号, 轴承座	

FAG S3028-H-N-FZ-AB-L + 230SM125-MA图片





参考资料:<http://www.sozhou.com/p/91a7d4cf.html>