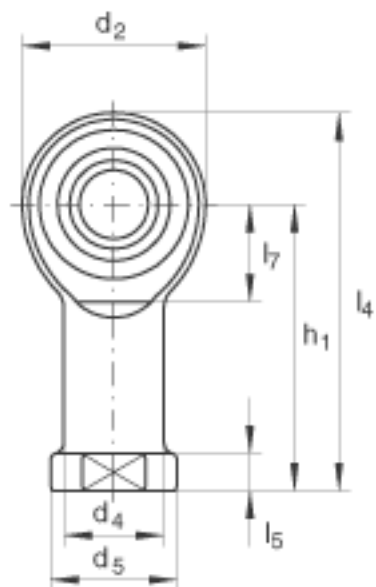
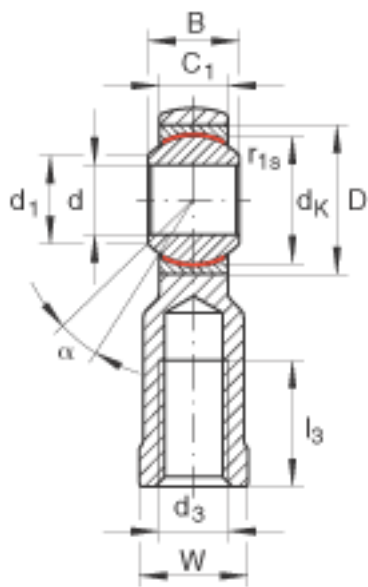
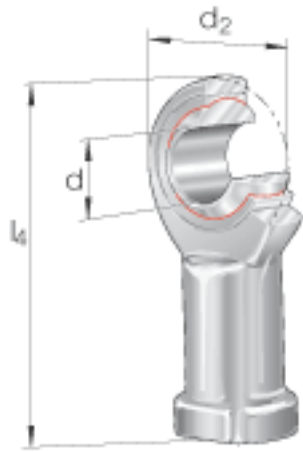


INA GIKL18-PW参数

尺寸	d	18	mm	轴承座孔径公差：H7 (算术平均值) 公差： +0,018 / 0
	d ₂	46	mm	-
	l ₄	94	mm	-
说明		0 - 0.035	mm	径向内部游隙
尺寸	B	23	mm	公差：0 / -0,12
	C ₁	16.5	mm	-
	D	35	mm	-
	d ₁	21.8	mm	-
	d ₃	M18x1.5		-
	d ₄	25	mm	-
	d ₅	31	mm	-
	d _K	31.75	mm	-
	h ₁	71	mm	-
	l ₃	32	mm	-
	l ₅	10	mm	-
	l ₇	25	mm	-
	r _{1s min}	0.3	mm	倒角尺寸
	W	27	mm	-
接触角	α	15		-
重量	m	320	g	质量
基本额定载荷	C _r	47500	N	基本额定动载荷，径向
	C _{0r}	46900	N	基本额定静载荷，径向 轴承座的基本额定载荷

INA GIKL18-PW图片



参考资料:<http://www.sozhou.com/p/91b576b0.html>