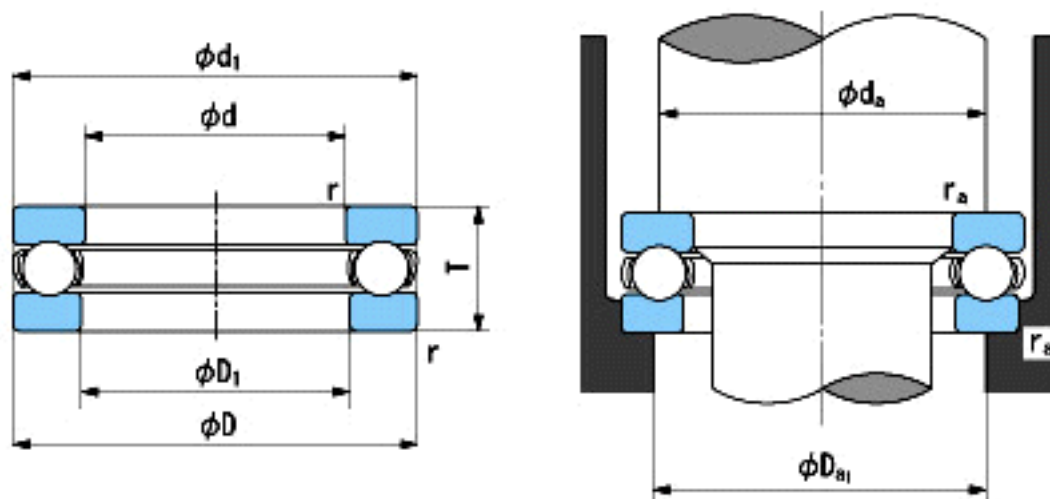


### NACHI 51416参数

外形尺寸	d	80	mm	内径
	D	170	mm	外径
	T	68	mm	宽度
	r	2.1~4.5	mm	径向和轴向方向
尺寸	D1 (min)	83	mm	(最小)
	d1 (max)	170	mm	(最大)
安装尺寸	da (min)	134	mm	(最小)
	Da1 (max)	116	mm	(最大)
	ra (max)	2	mm	(最大)
重量	Mass	7970	g	重量
基本额定载荷	Ca	270000	N	动载荷
	Coa	620000	N	静载荷
极限速度	Grease	900	r/min	脂润滑
	Oil	1300	r/min	油润滑

### NACHI 51416图片



参考资料:<http://www.sozhou.com/p/91cb8506.html>