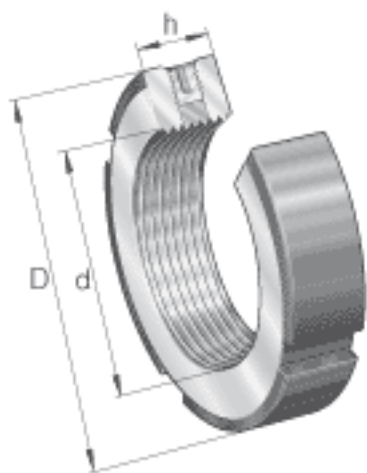
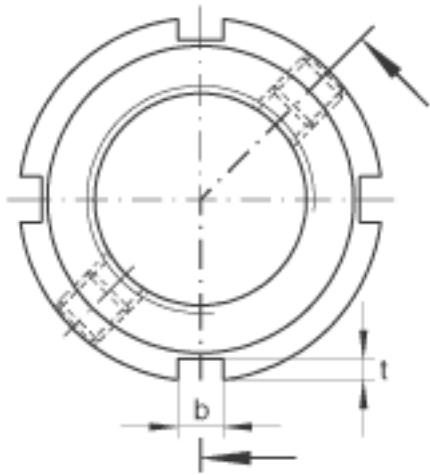
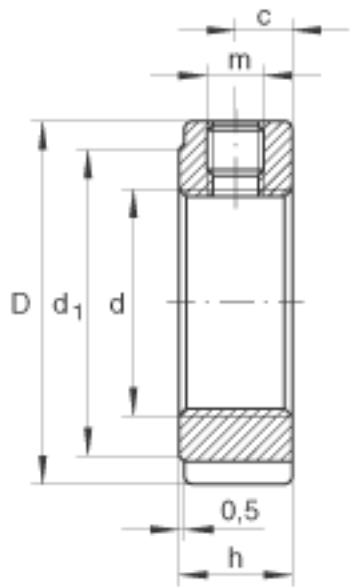


INA ZM45参数

尺寸	D	65	mm	-
	h	14	mm	-
	b	6	mm	-
	d_1	59	mm	-
	m	M6		平头螺钉螺纹
	t	2.5	mm	-
	重量	m	170	g
平头螺钉的锁紧力矩	M_m	5	Nm	平头螺钉的锁紧力矩
轴向载荷	F_{aB}	181000	N	最大轴向载荷
起动力矩	M_L	110	Nm	起动力矩
参考拧紧力矩	M_{AL}	65	Nm	对于起动力矩的参考拧紧力矩
质量惯性矩	M_M	1.48	kg x cm ²	质量惯性矩
尺寸	d	M45x1.5		-
	c	7	mm	-

INA ZM45图片





参考资料:<http://www.sozhou.com/p/91d49ddd.html>