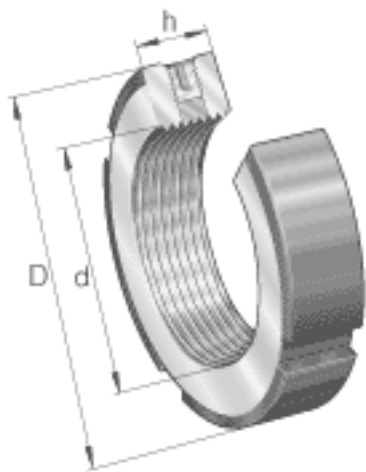
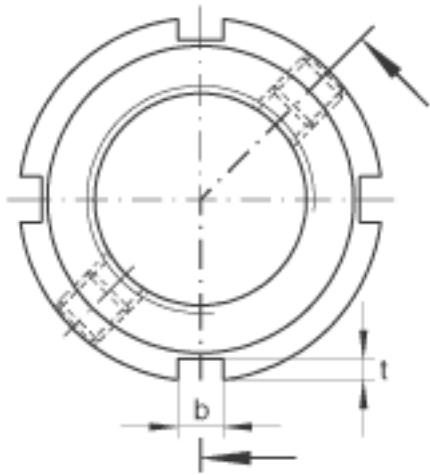
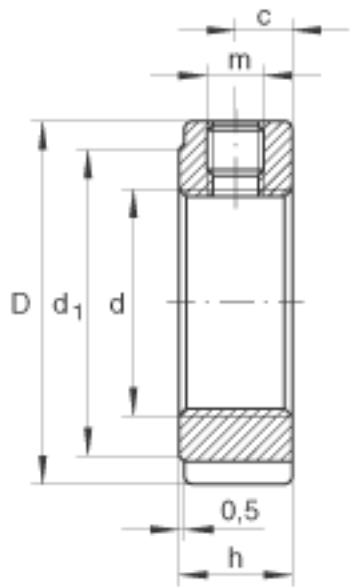


INA ZM85参数

尺寸	m	M8		平头螺钉螺纹
	t	3.5	mm	-
重量	m	490	g	质量
平头螺钉的锁紧力矩	M_m	15	Nm	平头螺钉的锁紧力矩
轴向载荷	F_{aB}	385000	N	最大轴向载荷
起动力矩	M_L	320	Nm	起动力矩
参考拧紧力矩	M_{AL}	190	Nm	对于启动力矩的参考拧紧力矩
质量惯性矩	M_M	13.1	kg x cm ²	质量惯性矩
尺寸	d	M85x2		-
	D	110	mm	-
	b	8	mm	-
	c	9	mm	-
	d_1	102	mm	-
	h	18	mm	-

INA ZM85图片





参考资料:<http://www.sozhou.com/p/91da1832.html>