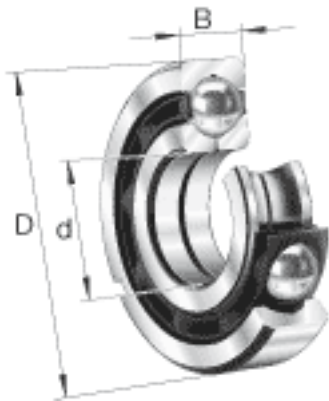
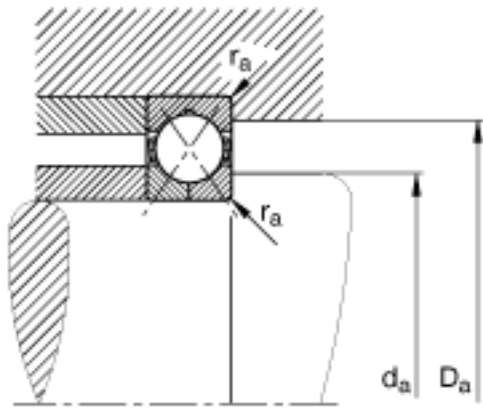
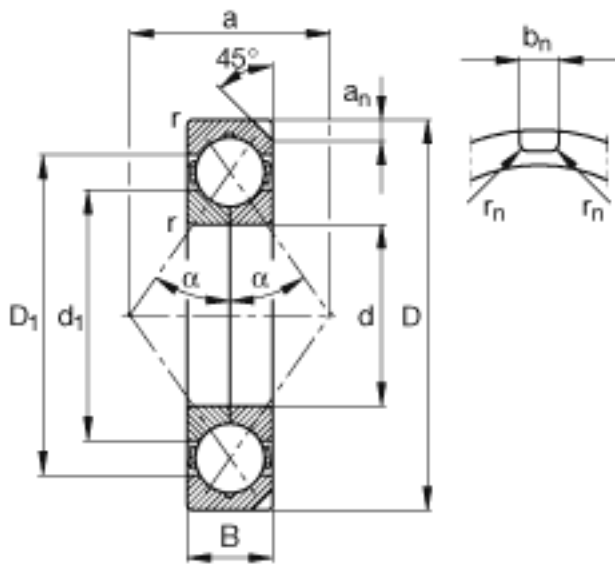


FAG QJ224-N2-MPA参数

尺寸	d	120	mm	-
	D	215	mm	-
	B	40	mm	-
	a	117	mm	-
	a_n	11.7	mm	-
	b_n	10.5	mm	-
	D_1	183.6	mm	-
	$D_{a\ max}$	203	mm	-
	d_1	152.8	mm	-
	$d_{a\ min}$	132	mm	-
	$r_{a\ max}$	2.1	mm	-
	r_{min}	2.1	mm	-
	r_n	2	mm	-
	重量	m	6740	g
基本额定载荷	C_r	285000	N	基本额定动载荷, 径向
	C_{0r}	340000	N	基本额定静载荷, 径向
极限转速	n_G	5400	r/min	极限转速
疲劳极限载荷	C_{ur}	14400	N	疲劳极限载荷, 径向

FAG QJ224-N2-MPA图片





参考资料: <http://www.sozhou.com/p/91ec4cac.html>