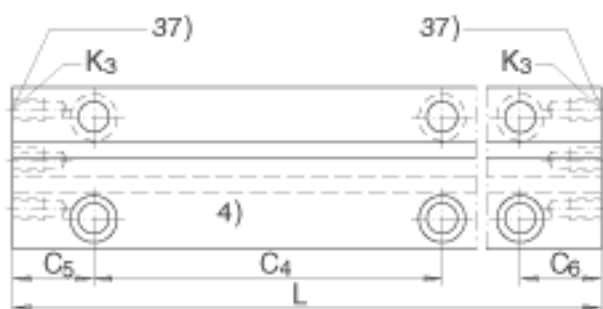
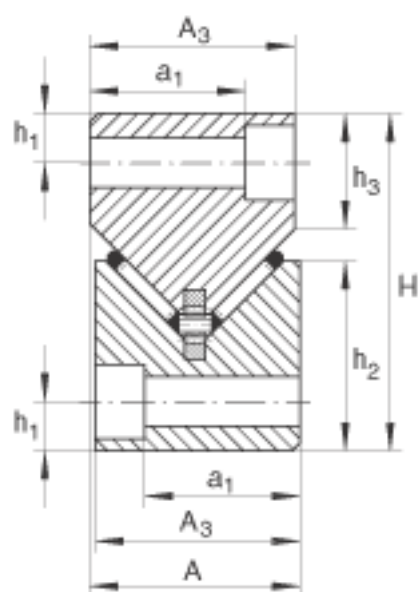
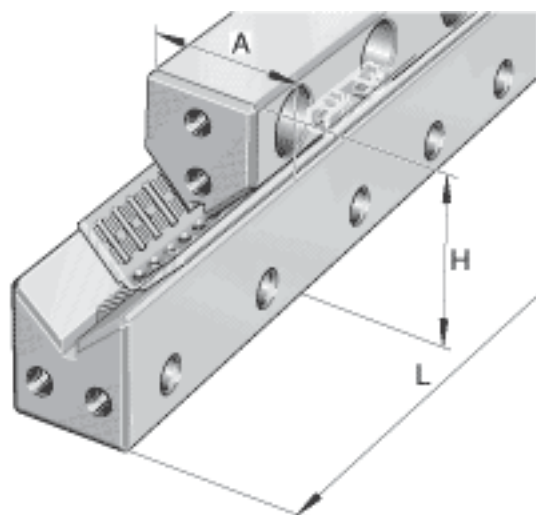


INA MVZ7040参数

尺寸	L_{max}	1300	mm	-
说明	37)			用于刮削器的孔, 终端件
	38)			孔的类型15
	39)			孔的类型10
	4)			标记
	40)			孔的类型03
尺寸	A_3	40	mm	-
	a_1	29	mm	-
	a_{min}	1.3 x 45		-
	C_4	100	mm	-
	$C_{5 min}$	20	mm	-
	$C_{6 min}$	20	mm	-
	h_1	13	mm	-
	h_2	40	mm	-
	h_3	24	mm	-
	K_1	M10		-
	K_3	M6		-
	t_{min}	25	mm	-
说明				带密封条设计
尺寸	A	40	mm	-
	H	70	mm	公差: -0, 2

INA MVZ7040图片



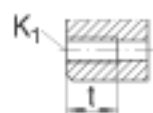
38)

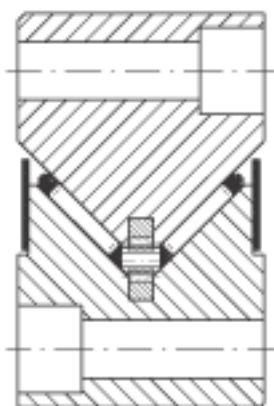
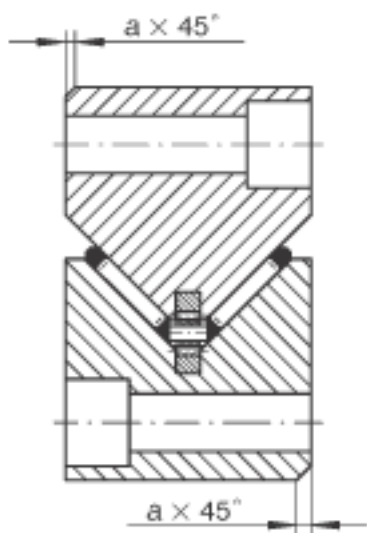


39)



40)





参考资料:<http://www.sozhou.com/p/91eeda60.html>