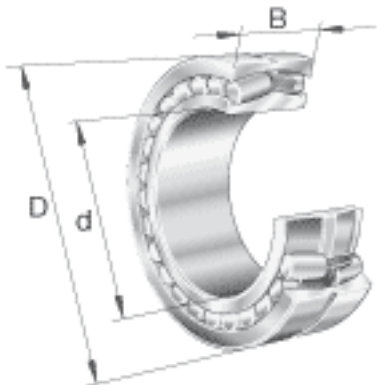


### FAG 24176-B参数

重量	m	279000	g	质量
基本额定载荷	$C_r$	4650000	N	基本额定动载荷，径向
计算系数	e	0.39		-
	$Y_1$	1.71		-
	$Y_2$	2.54		-
基本额定载荷	$C_{0r}$	9500000	N	基本额定静载荷，径向
计算系数	$Y_0$	1.67		-
极限转速	$n_G$	850	r/min	极限转速
参考转速	$n_B$	335	r/min	参考速度
疲劳极限载荷	$C_{ur}$	770000	N	疲劳极限载荷，径向
尺寸	d	380	mm	-
	D	620	mm	-
	B	243	mm	-
	$D_1$	525.8	mm	-
	$D_{a\ max}$	600	mm	-
	$d_{a\ min}$	400	mm	-
	$d_s$	9.5	mm	-
	$n_s$	17.7	mm	-
	$r_{a\ max}$	4	mm	-
	$r_{min}$	5	mm	-

### FAG 24176-B图片





参考资料:<http://www.sozhou.com/p/92481d02.html>