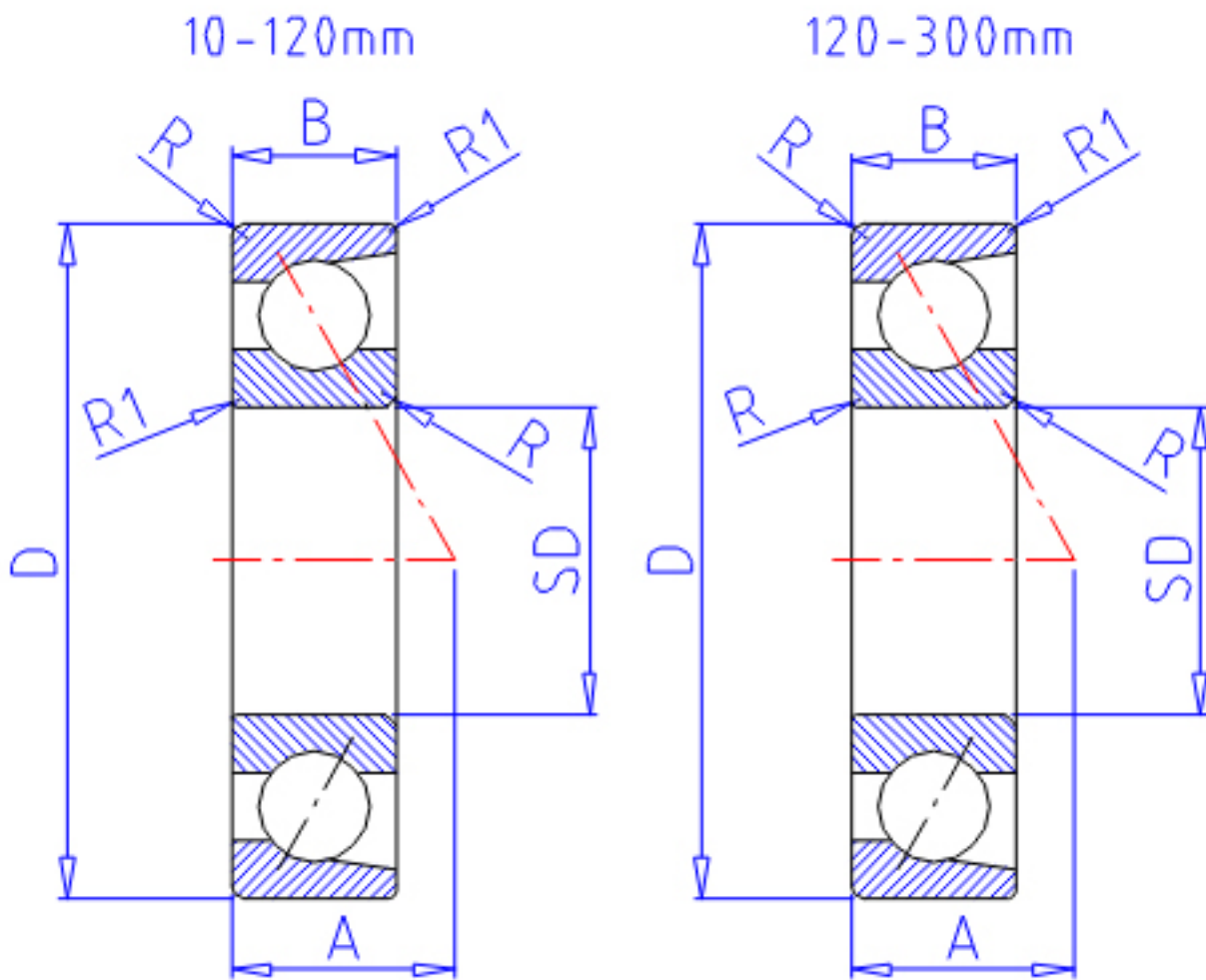


NTN 7313B参数

主要尺寸	SD	65	mm	-
	D	140	mm	-
	B	33	mm	宽度
	R	2.1	mm	(最小)
	R1	1.10	mm	(最小)
型号	ORDER	7313B		型号
基本额定载荷	CR	102000	N	动载荷
	COR	75000	N	静载荷
	CRF	10 400	kgf	动载荷
	CORF	7 700	kgf	静载荷
极限转速	LSG	4 700	r/min	脂润滑
	LS0	6 300	r/min	油润滑
作用点	A	59.500	mm	-
重量	MASS	2150	g	重量
主要尺寸	B2	66	mm	宽度
基本额定载荷	CR1	166000	N	动载荷(双列)
	COR1	151000	N	静载荷(双列)
	CRF1	16 900	kgf	动载荷(双列)
	CORF1	15 400	kgf	静载荷(双列)
极限转速	LSG1	3 800	r/min	脂润滑(双列)
	LS01	5 100	r/min	油润滑(双列)
安装尺寸	DA1	77	mm	(最小)
	DB1	72	mm	(最小)
	DA	128	mm	(最大)
	DB11	133	mm	(最大)
	RAS	2	mm	(最大)
	R1AS	1	mm	(最大)

NTN 7313B图片



参考资料:<http://www.sozhou.com/p/92542da4.html>

