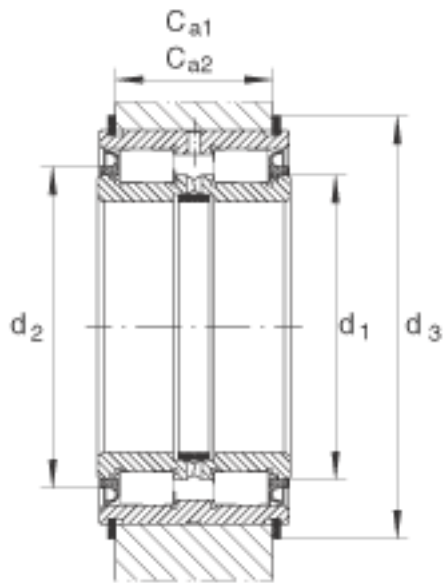
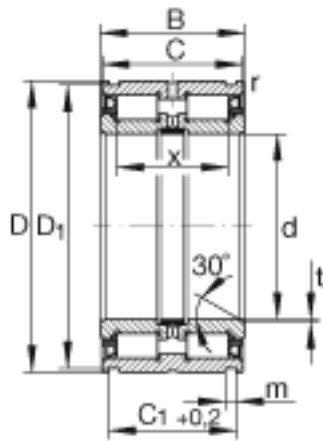
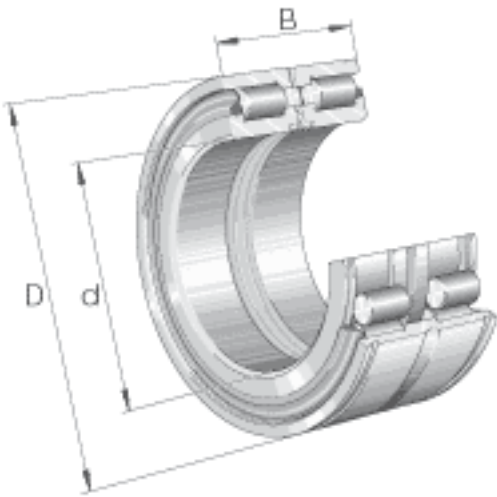


## INA SL045052-PP参数

尺寸	d	260	mm	-	
	D	400	mm	-	
	B	190	mm	-	
	C	189	mm	-	
	C <sub>1</sub>	162.2	mm	公差: +0,2	
	C <sub>a1</sub>	154	mm	弹性挡圈 WRE 的安装尺寸 (不包括在交货中) 公差: -0,2	
	C <sub>a2</sub>	150	mm	止动圈的安装尺寸根据 DIN 471 标准 (不包括在交货中) 公差: -0,2	
	D <sub>1</sub>	394	mm	公差: +0,2	
	d <sub>1</sub>	304.95	mm	-	
	d <sub>2</sub>	336	mm	-	
	d <sub>3</sub>	426	mm	弹性挡圈 WRE 的外径	
	m	6.3	mm	-	
	r	1.1	mm	-	
	t	3	mm	-	
	X	150	mm	滚动体之间的距离	
	重量	m	84500	g	质量
	基本额定载荷	C <sub>r</sub>	2380000	N	基本额定动载荷, 径向
C <sub>0r</sub>		4700000	N	基本额定静载荷, 径向	
疲劳极限载荷	C <sub>ur</sub>	530000	N	疲劳极限载荷, 径向	
极限转速	n <sub>G Fett</sub>	400	r/min	脂润滑时的极限转速	
说明		WRE400		弹性挡圈 WRE 的安装尺寸 (不在供货范围)	
		400X6		止动圈的安装尺寸根据 DIN 471 标准 (不在供货范围)	

## INA SL045052-PP图片



参考资料:<http://www.sozhou.com/p/92682c81.html>