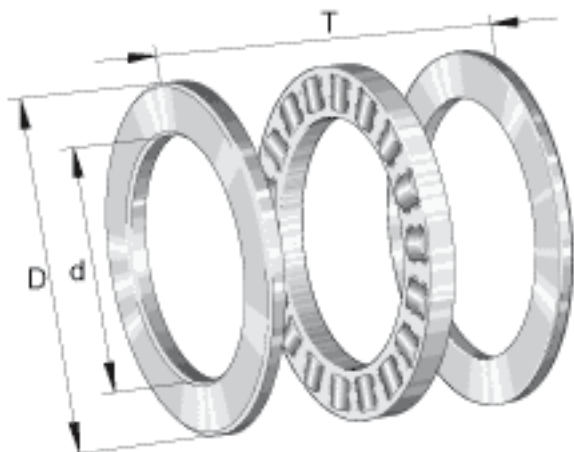


INA 81252-M参数

尺寸	d	260	mm	-
	D	360	mm	-
	T	79	mm	-
	D ₁	264	mm	-
	d ₁	355	mm	-
	r _{min}	2.1	mm	-
重量	m	28600	g	质量
基本额定载荷	C _a	1440000	N	基本额定动载荷, 轴向
	C _{0a}	5400000	N	基本额定静载荷, 轴向
疲劳极限载荷	C _{ua}	475000	N	疲劳极限载荷
极限转速	n _G	910	r/min	极限转速
参考转速	n _B	310	r/min	参考转速
说明		K81252-M		推力圆柱滚子及保持架组件
		GS81252		定位座圈
		WS81252		轴定位垫圈

INA 81252-M图片



参考资料:<http://www.sozhou.com/p/9272c9c5.html>

