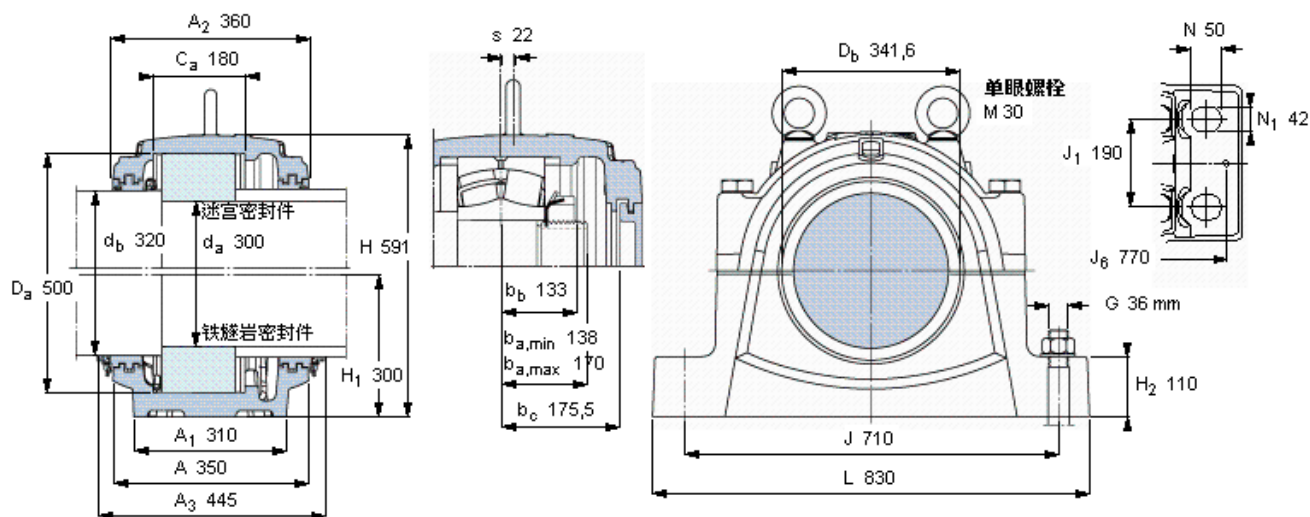


## SKF SNL 3160 G参数

轴	$d_a$	300	mm	-
	$d_b$	320	mm	-
适用的轴承	球面滚子轴承	23160	-	-
	CARB轴承	C 3160	-	-
主要尺寸	A	350	mm	-
	L	830	mm	-
	H	591	mm	-
	$H_1$	300	mm	-
重量	重量	301000	g	-
型号	仅限轴承座	SNL 3160 G	-	-
	迷宫密封件	TS 68	-	-
	铁燧岩密封件	TNF 68	-	-
	端盖	ETS 68	-	-

## SKF SNL 3160 G图片



### 适用的SKF轴承和附件

<b>轴承</b>	<b>锁定螺母</b>	<b>锁紧装置</b>
23160 CCMV33	HM 3160	MS 3160
C 3160	HM 3060	MS 3060

### 脂量, 公斤

初步填充	6,2
重新油脂	0,4

### 密封件

迷宫密封件	TS 68
铁燧岩密封件	TNF 68

### 端盖

ETS 68

<b>定位环</b>
2 FRB 10/500
2 FRB 10/500

### 有帽螺栓

尺寸 [毫米]	M 30x220
推荐的紧固扭矩 [Nm]	400
最大允许负荷 [kN]	
$F_{120^\circ}$	1240
$F_{150^\circ}$	720
$F_{180^\circ}$	620

### 适用的固定螺栓

尺寸 [毫米]	36
尺寸 [英寸]	1,375
推荐的紧固扭矩 [Nm]	2280

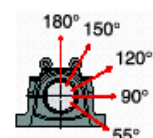
### 销钉尺寸

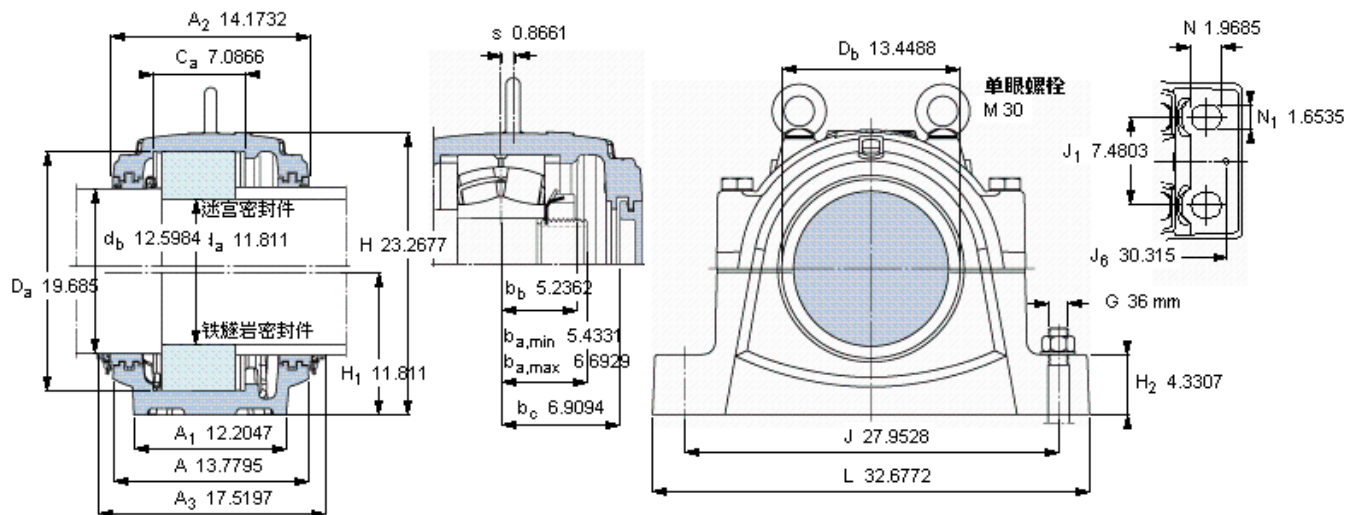
径(最大)	25
中心距离 $J_6$	770

### 断裂负荷, 轴承箱, kN

$P_0^\circ$	4800
$P_{55^\circ}$	6000
$P_{90^\circ}$	2900
$P_{120^\circ}$	2200
$P_{150^\circ}$	1900
$P_{180^\circ}$	2400
$P_a$	1500

才需要遵守 $P_0^\circ$ 的限制  
础面积不受到支持时,  
只有在轴承座的整个基





**适用的SKF轴承和附件**

轴承	锁定螺母	锁紧装置	定位环
23160 CCMV33	HM 3160	MS 3160	2 FRB 10/500
C 3160	HM 3060	MS 3060	2 FRB 10/500

**脂量, 公斤**

初步填充	6,2
重新油脂	0,4

**密封件**

迷宫密封件	TS 68
铁燧岩密封件	TNF 68

**端盖**

ETS 68

**有帽螺栓**

尺寸 [毫米]	M 30x220
推荐的紧固扭矩 [Nm]	400
最大允许负荷 [kN]	
F <sub>120°</sub>	1240
F <sub>150°</sub>	720
F <sub>180°</sub>	620

**适用的固定螺栓**

尺寸 [毫米]	36
尺寸 [英寸]	1,375
推荐的紧固扭矩 [Nm]	2280

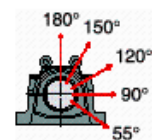
**销钉尺寸**

径(最大)	0.9843
中心距离 J <sub>6</sub>	30.315

**断裂负荷, 轴承箱, kN**

P <sub>0°</sub>	4800
P <sub>65°</sub>	6000
P <sub>90°</sub>	2900
P <sub>120°</sub>	2200
P <sub>150°</sub>	1900
P <sub>180°</sub>	2400
P <sub>a</sub>	1500

才需要遵守P0°的限制  
础面积不受到支持时,  
只有在轴承座的整个基



参考资料: <http://www.sozhou.com/p/9287d57c.html>