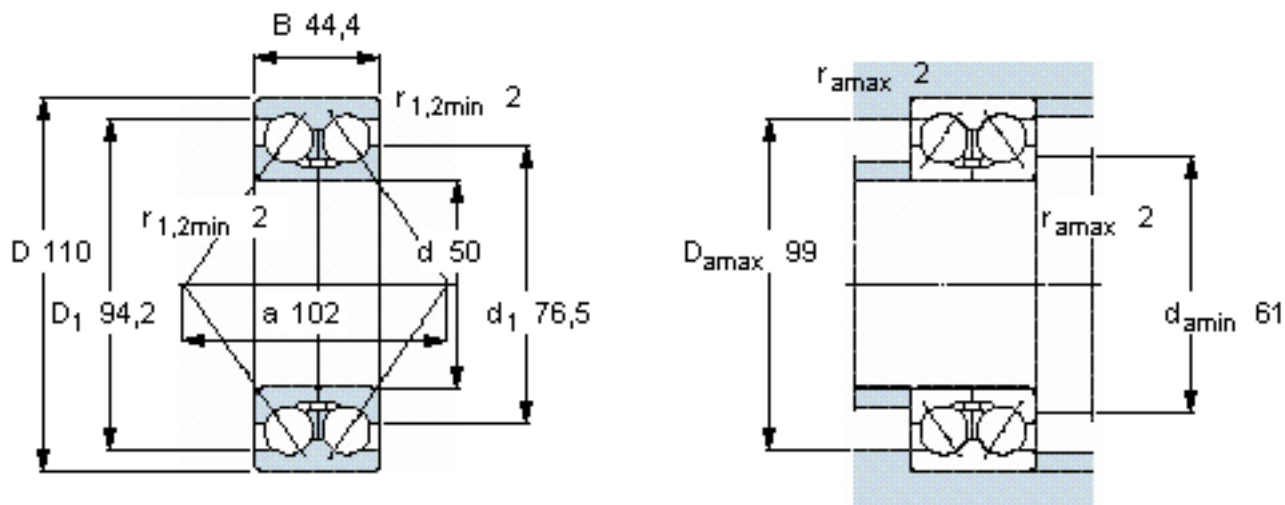


SKF 3310 DMA参数

主要尺寸	d	50	mm	-
	D	110	mm	-
	B	44.4	mm	-
基本额定载荷	C	93600	N	动载荷
	C_0	85000	N	静载荷
疲劳载荷极限	P_u	3600	N	-
额定转速	参考转速	5300	r/min	-
	极限转速	5600	r/min	-
重量	重量	2150	g	-
型号	* SKF 探索者轴承	3310 DMA	-	-

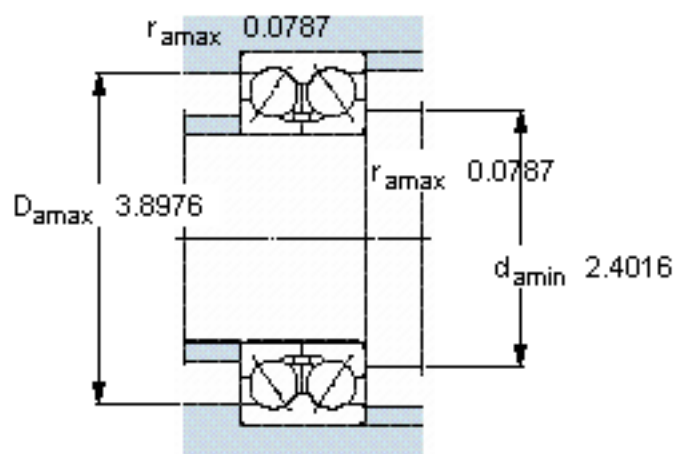
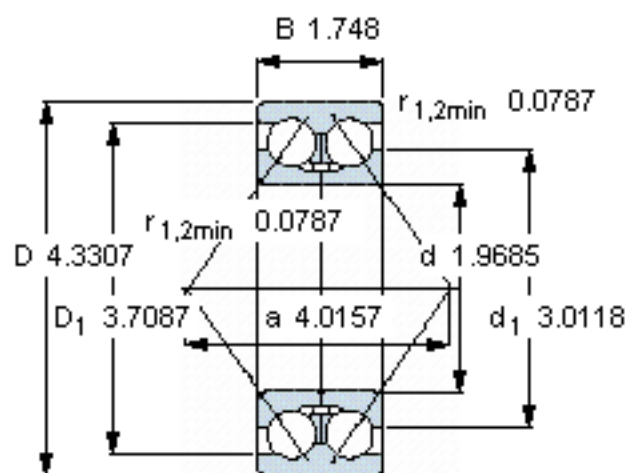
SKF 3310 DMA图片



计算系数

k_r 0,095
e 1,33
X 0,54
 Y_1 0,47
 Y_2 0,81
 Y_0 0,46

参考资料: <http://www.sozhou.com/p/9293bcb4.html>



计算系数

k_r 0,095

e 1,33

X 0,54

Y_1 0,47

Y_2 0,81

Y_0 0,46