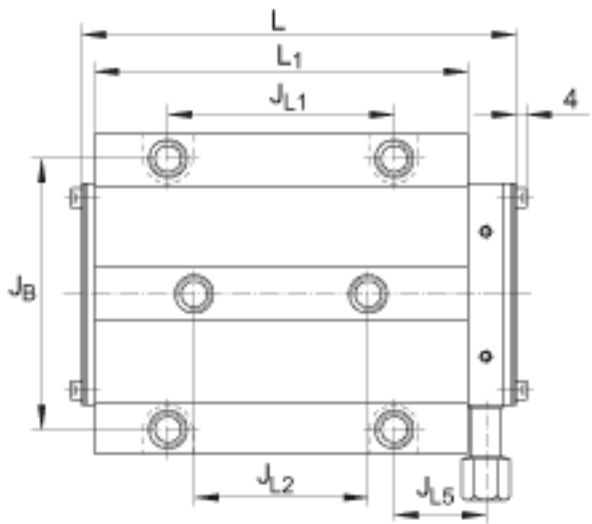
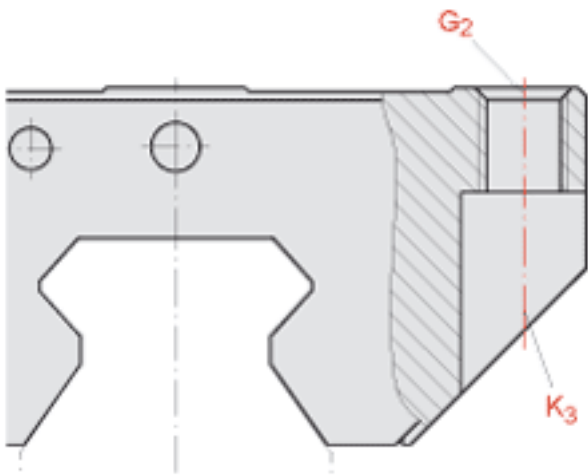
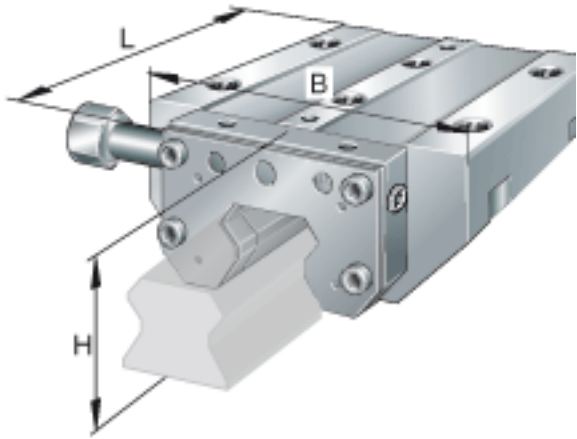


INA RUKS45-D-A-S0参数

| | | | | |
|----|-------------------|------|----|---|
| 尺寸 | H | 60 | mm | - |
| | B | 118 | mm | - |
| | L | 156 | mm | - |
| 说明 | 2) | | | 从上面进油 |
| | G ₂ | M12 | | 根据 DIN ISO 4762-12.9的螺钉 最大锁紧力矩 [MA] (Nm) : M10, M12 = 83 |
| 尺寸 | H ₁ | 8.7 | mm | - |
| | H ₃ | 27 | mm | - |
| | J _B | 100 | mm | - |
| | J _{L1} | 80 | mm | - |
| | J _{L2} | 60 | mm | - |
| | J _{L5} | 33.5 | mm | - |
| 说明 | K ₃ | M10 | | 根据 DIN ISO 4762-12.9的螺钉 最大锁紧力矩 [MA] (Nm) : M5 = 10 M6 = 17 M8 = 41 M10 = 83 M12 = 140 M14 = 220 M16 = 340 |
| 尺寸 | L ₁ | 134 | mm | - |
| | N ₂ | 6 | mm | 周边结构润滑孔的最大直径。 |
| | T ₇ | 15 | mm | - |
| 重量 | m _{RUKS} | 4500 | g | 夹紧单元的质量 |
| 说明 | | | | 适合于导轨 TSX45-E |

INA RUKS45-D-A-S0图片



参考资料:<http://www.sozhou.com/p/92967f39.html>

