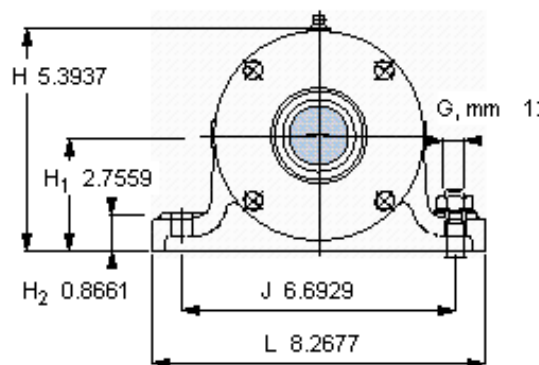
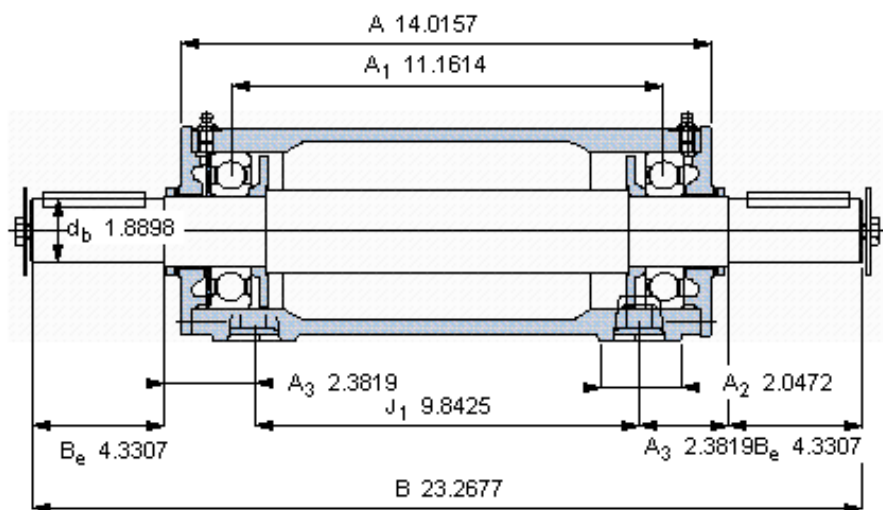
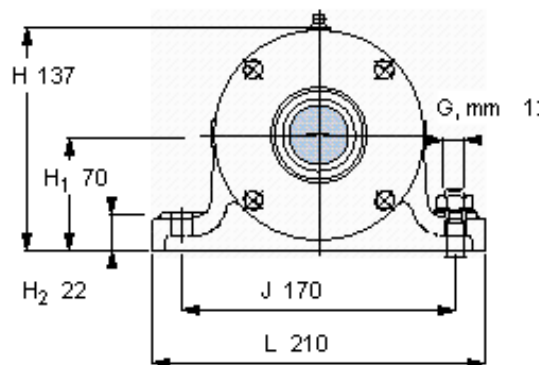
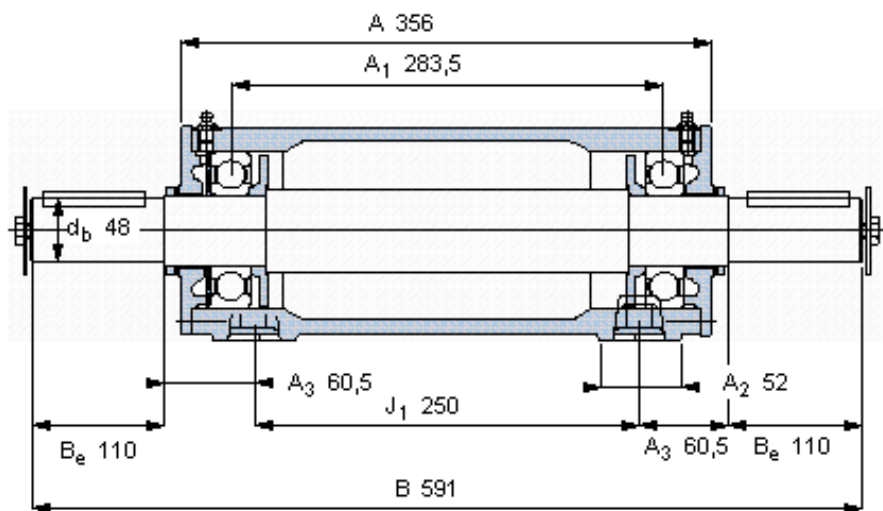


SKF PDNB 211参数

主要尺寸	d_b	48	mm	-
	B	591	mm	-
	H	137	mm	-
	H_1	70	mm	-
	L	210	mm	-
整体式轴承	浮动端轴承	6211	-	-
	固定端轴承	6211	-	-
	固定端轴承	-	-	-
重量	重量	27500	g	-
型号	轴承单元	PDNB 211	-	-

SKF PDNB 211图片



参考资料:<http://www.sozhou.com/p/92b441e6.html>