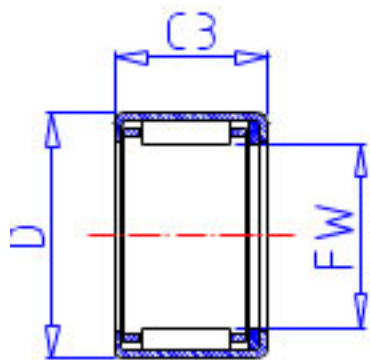


NSK FJTT-1516参数

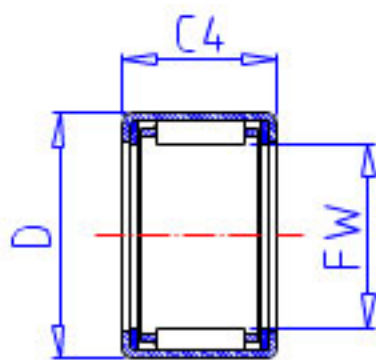
外形尺寸	D	21		外径
	C3	14	mm	宽度
	C4	16	mm	最大宽度
	C2	1.0	mm	最大宽度
基本额定载荷	CR	7650	N	动载荷
	CR2	780	kgf	动载荷
极限载荷	PMAX	3900	N	极限载荷
	PMAX2	400	kgf	极限载荷
极限转速	LS	12000	1/min	极限转速
重量	MASS	12.0	g	重量
型号	型号	FJTT-1516		-
外形尺寸	FW	15	mm	内径

NSK FJTT-1516图片

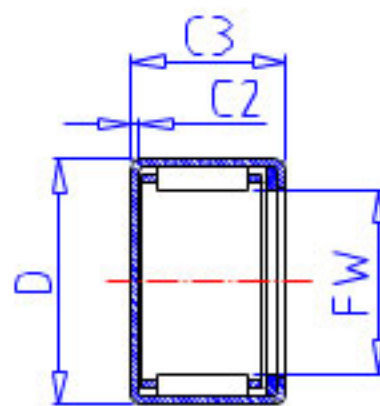
参考资料:<http://www.sozhou.com/p/92b85246.html>



FJT, FJHT, FJLT



FJTT, FJHTT, FJLTT



MFJT, MFJLT

