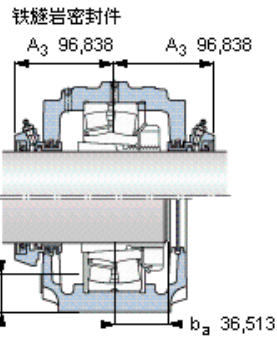
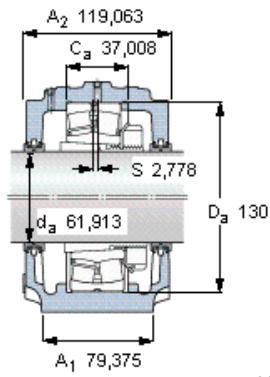


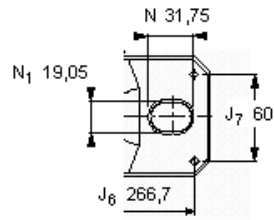
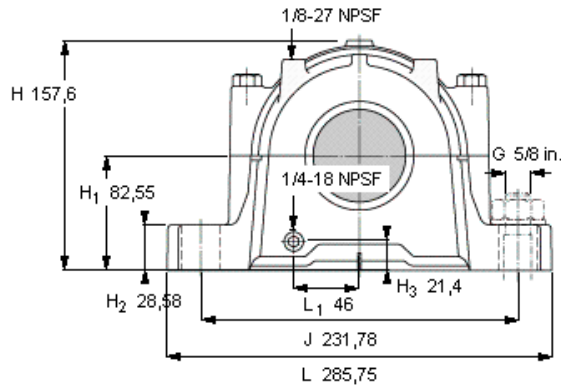
SKF 22215 EK参数

轴直径	d_a	61.913	mm	-
轴承	型号	22215 EK	-	-
基本额定载荷	C	212000	N	动载荷
主要尺寸	A_2	119.063	mm	-
	L	285.75	mm	-
	H	157.6	mm	-
	H_1	82.55	mm	-
重量	对于带迷宫密封件的套件	12700	g	-
带下列密封件的轴承座 套件型号	PosiTrac密封件	SAF 22515	-	-
	PosiTrac Plus密封件	SAF 22515 TLC	-	-
	铁燧岩密封件	SAF 22515 T	-	-

SKF 22215 EK图片



油位, 英寸 [in. (mm)]
1.18 (29)



轴承座套件部件¹⁾

轴承座 ²⁾	SAF 515
轴承 ³⁾	22215 EK
定位环	1 x SR 15-0
紧定套	SNW 15x2.7/16

密封件选择：

PosiTrac密封件	LOR 37
PosiTrac Plus 接触元件	B-10724-37
铁燧岩密封件	TER 37

其他的密封选择

带 V 形圈的燧岩密封件 (后缀 TV)	TER 37 V
接触密封件 (后缀 -210)	-
端盖 (后缀 Y)	EPR 7

注释

- 1) 轴承座套件中的部件也可单独订购
- 2) 轴承座始终配备迷宫密封环和定位环
- 3) 参看型录“滚子轴承”中的其他内部游隙数据
- 4) 有关 100% 轴承充填和 50% 轴承座充填要求，在修改设计或订购之前请先向 SKF 询问

额定速度, r/min

轴承极限转速	6300
PosiTrac Plus 密封件的最高速度	2350
燧岩密封件的最高速度	1250

有帽螺栓

尺寸 [英寸]	1/2 UNCx76
推荐的紧固扭矩 [ft.lbs (Nm)]	60 (80)

适用的固定螺栓

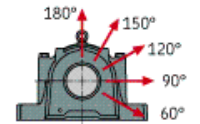
尺寸 [英寸 (毫米)]	5/8 (16)
--------------	----------

油脂量⁴⁾

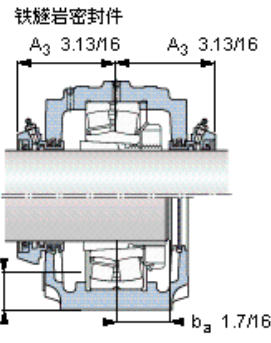
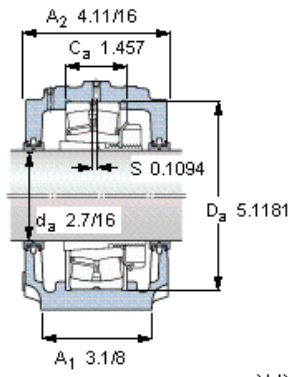
初步填充, lb (kg)	0,56 (0,25)
---------------	-------------

轴承座最高安全负荷 [lbf (kN)]

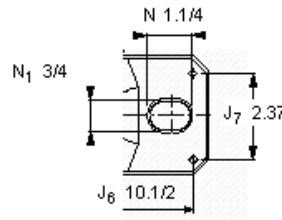
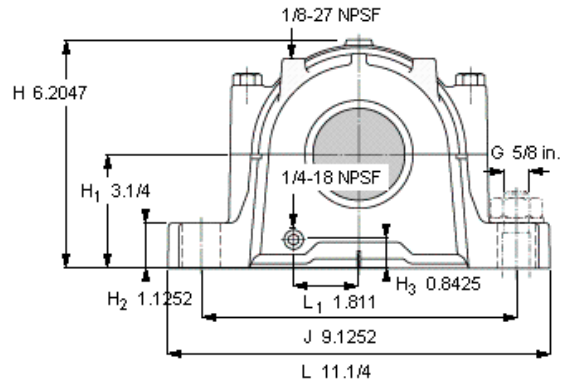
P _{60°}	17000 (75,8)
P _{90°}	10200 (45,4)
P _{120°}	6300 (28,0)
P _{150°}	5700 (25,3)
P _{180°}	6800 (30,2)
P _a	1560 (7,0)



参考资料: <http://www.sozhou.com/p/92d5e934.html>



油位, 英寸 [in. (mm)]
1.1/8 (29)



轴承座套件部件¹⁾

轴承座 ²⁾	SAF 515
轴承 ³⁾	22215 EK
定位环	1 x SR 15-0
紧定套	SNMW 15x2.7/16
密封件选择:	
PosiTrac密封件	LOR 37
PosiTrac Plus 接触元件	B-10724-37
铁迷宫密封件	TER 37

其他的密封选择

带 V 形圈的迷宫密封件 (后缀 TV)	TER 37 V
接触密封件 (后缀 -210)	-
端盖 (后缀 Y)	EPR 7

注释

- 1) 轴承座套件中的部件也可单独订购
- 2) 轴承座始终配备迷宫密封环和定位环
- 3) 参看型录“滚子轴承”中的其他内部游隙数据
- 4) 有关 100% 轴承充填和 50% 轴承座充填要求，在修改设计或订购之前请先向 SKF 询问

额定速度, r/min

轴承极限转速	6300
PosiTrac Plus 密封件的最高速度	2350
迷宫密封件的最高速度	1250

有帽螺栓

尺寸 [英寸]	1/2 UNCx76
推荐的紧固	
扭矩 [ft.lbs (Nm)]	60 (80)

适用的固定螺栓

尺寸 [英寸 (毫米)]	5/8 (16)
--------------	----------

油脂量⁴⁾

初步填充, lb (kg)	0,56 (0,25)
---------------	-------------

轴承座最高安全负荷 [lbf (kN)]

P _{60°}	17000 (75,8)
P _{90°}	10200 (45,4)
P _{120°}	6300 (28,0)
P _{150°}	5700 (25,3)
P _{180°}	6800 (30,2)
P _a	1560 (7,0)

