

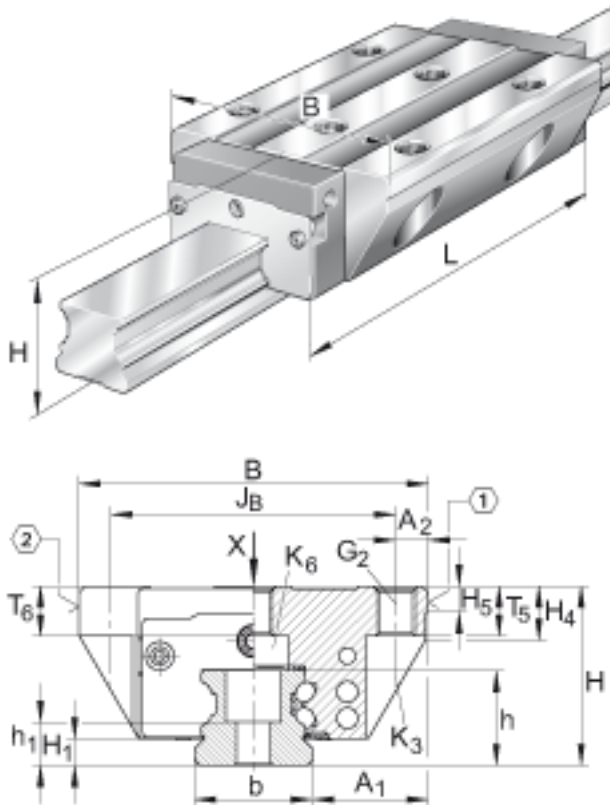
INA KWVE45-B-L 参数

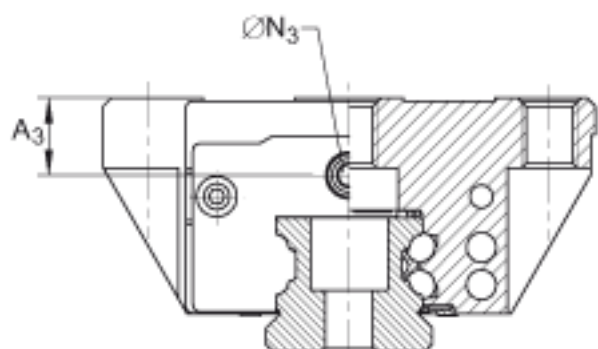
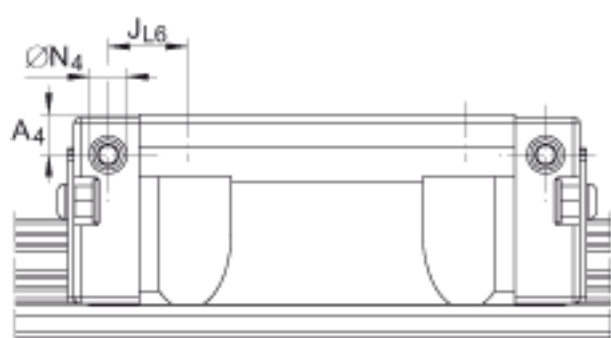
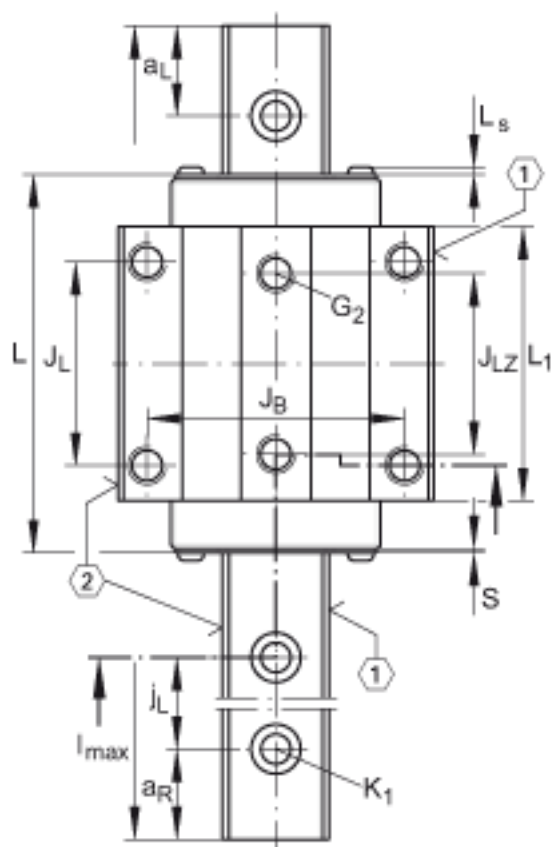
尺寸	$a_{R \max}$	94	mm	a L 和 a R 取决于导轨的长度 l max
	$a_{R \min}$	20	mm	a L 和 a R 取决于导轨的长度 l max
	b	45	mm	公差: -0,005 / -0,03
说明	G_2	M12		根据 DIN ISO 4762-12.9的螺钉 最大锁紧力矩 (Nm) : M5 = 5,8 M6 = 10 M8 = 24 M10 = 41 M12 = 83 M14 = 140 如有可能, 应有螺钉防松措施。
尺寸	H_1	9.7	mm	-
	H_4	19.9	mm	-
	H_5	9.25	mm	-
	h	34.2	mm	-
	h_1	16.2	mm	-
	J_B	100	mm	-
	J_L	80	mm	-
	J_{L6}	35.3	mm	-
	J_{LZ}	60	mm	-
说明	j_L	105	mm	-
	K_1	M12		根据 DIN ISO 4762-12.9的螺钉 最大锁紧力矩 (Nm) : M3 = 2,5 M4 = 5 M5 = 10 M6 = 17 M8 = 41 M10 = 83 M12 = 140 M14 = 220 M16 = 340 如有可能, 应有螺钉防松措施。

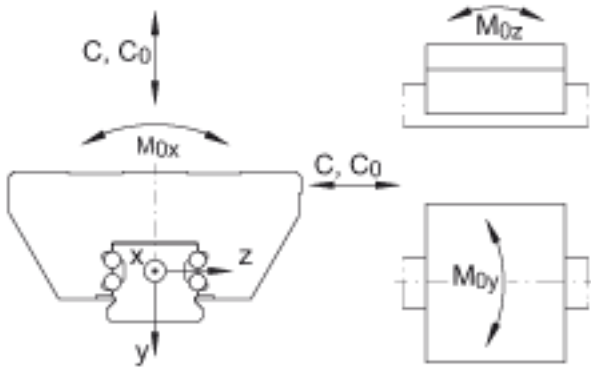
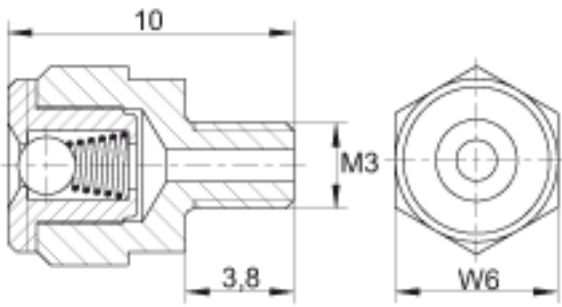
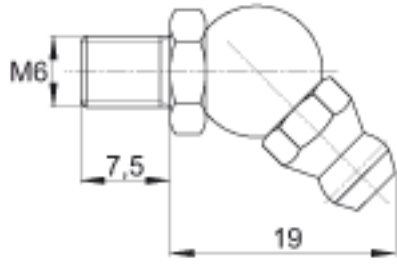
尺寸	K_3	M10		根据 DIN ISO 4762-12.9的螺钉 最大锁紧力矩 (Nm) : M3 = 2,5 M4 = 5 M5 = 10 M6 = 17 M8 = 41 M10 = 83 M12 = 140 M14 = 220 M16 = 340 如有可能, 应有螺钉防松措施。
	K_6	M10		根据 DIN ISO 4762-12.9的螺钉 最大锁紧力矩 (Nm) : M3 = 2,5 M4 = 5 M5 = 10 M6 = 17 M8 = 41 M10 = 83 M12 = 140 M14 = 220 M16 = 340 如有可能, 应有螺钉防松措施。
	L_1	134.6	mm	-
	L_S	2.2	mm	-
	l_{max}	2940	mm	单根导轨的最大长度; 更长的导轨可以分成几段供货, 并且相应地标注。 根据合同约定, 单根导轨最大长度可达6米。
	N_3	5.5	mm	最大允许的润滑连接螺纹深度: 7 mm
	N_4	5.5	mm	最大允许的润滑连接螺纹深度: 7 mm
	S	0.8	mm	-
	T_5	15	mm	-
	T_6	15	mm	-
重量	W_6	6	mm	距平面侧的宽度
	m_W	4300	g	滑块的质量
	m_S	9.2	kg/m	导轨的质量
说明				根据 DIN 636, 基本额定载荷的计算, 基本额定动载荷基于实践经验。
基本额定载荷	C	82000	N	基本额定动载荷
	C_0	181000	N	基本额定静载荷

额定静扭矩	M_{0x}	4635	Nm	绕 X 轴的额定静扭矩
	M_{0y}	4000	Nm	绕 Y 轴的额定静扭矩
	M_{0z}	4000	Nm	绕 Z 轴的额定静扭矩
尺寸	H	60	mm	-
	B	120	mm	-
	L	172.7	mm	-
说明	1)			定位面
	2)			标记
	3)			根据 DIN 71 412-B M6 标准, 带锥头的润滑嘴被松散提供
尺寸	A_1	37.5	mm	-
	A_2	10	mm	-
	A_3	16.5	mm	-
	A_4	16.5	mm	-
	$a_{L \max}$	94	mm	a L 和 a R 取决于导轨的长度 l max
	$a_{L \min}$	20	mm	a L 和 a R 取决于导轨的长度 l max

INA KWVE45-B-L图片







参考资料:<http://www.sozhou.com/p/92eeccee.html>