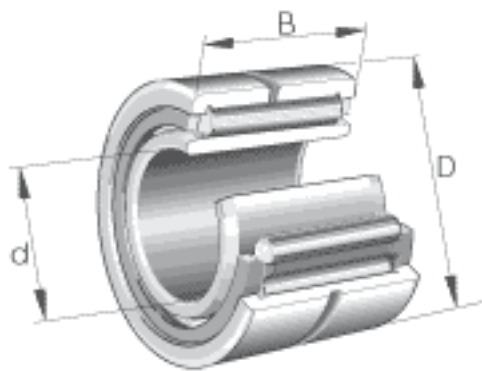


INA NKI17/16参数

尺寸	d	17	mm	-
	D	29	mm	-
	B	16	mm	-
	F	21	mm	-
	r_{\min}	0.3	mm	-
	s	0.5	mm	轴向位移
重量	m	42.4	g	质量
基本额定载荷	C_r	15200	N	基本额定动载荷, 径向
	C_{0r}	18700	N	基本额定静载荷, 径向
疲劳极限载荷	C_{ur}	3450	N	疲劳极限载荷, 径向
极限转速	n_G	20600	r/min	极限转速
参考转速	n_B	11800	r/min	参考转速

INA NKI17/16图片





参考资料:<http://www.sozhou.com/p/92f2bf23.html>