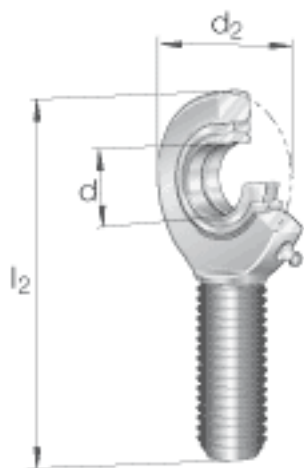
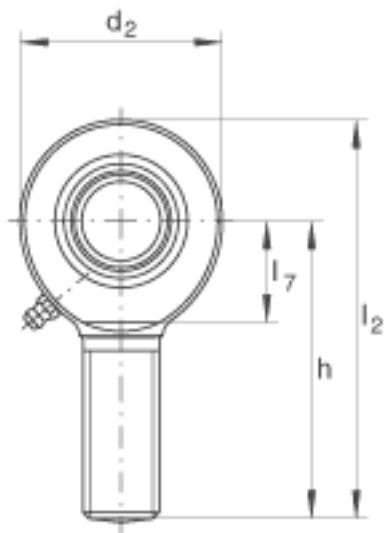
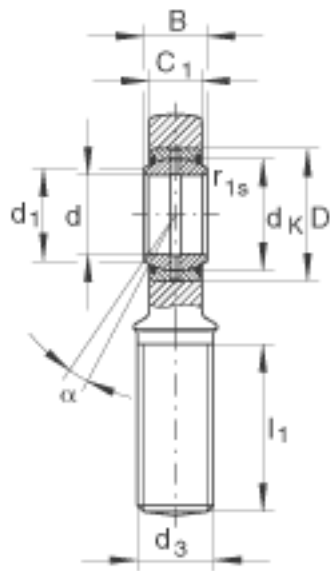


INA GAR10-D0参数

| | | | | |
|--------|---------------------|---------------|----|---------------------------|
| 尺寸 | d | 10 | mm | 公差: 0 / -0,008 |
| | d ₂ | 29 | mm | - |
| | l ₂ | 62.5 | mm | - |
| 说明 | | 0.023 - 0.068 | mm | 径向内部游隙 CN |
| 尺寸 | B | 9 | mm | 公差: 0 / -0,12 |
| | C ₁ | 7 | mm | - |
| | D | 19 | mm | - |
| | d ₁ | 13.2 | mm | - |
| | d ₃ | M10 | | - |
| | d _K | 16 | mm | - |
| | h | 48 | mm | - |
| | l ₁ | 26 | mm | - |
| | l ₇ | 15 | mm | - |
| | r _{1s min} | 0.3 | mm | 倒角尺寸 |
| 接触角 | α | 12 | | - |
| 说明 | | | | 带再润滑结构 |
| 重量 | m | 51 | g | 质量 |
| 基本额定载荷 | C _r | 8150 | N | 基本额定动载荷, 径向 |
| | C _{0r} | 20600 | N | 基本额定静载荷, 径向 轴承座的基本额定载荷 |

INA GAR10-D0图片





参考资料:<http://www.sozhou.com/p/9306f9d5.html>