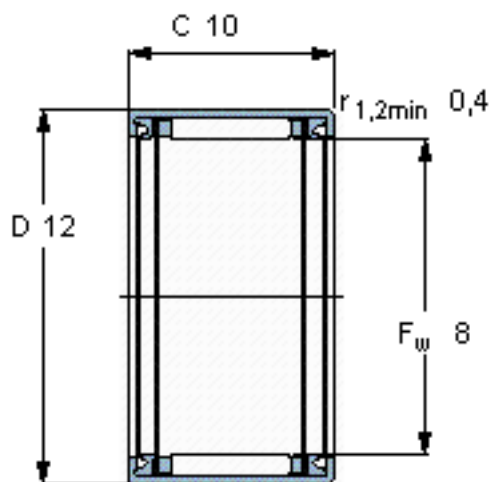


SKF HK 0810. 2RS参数

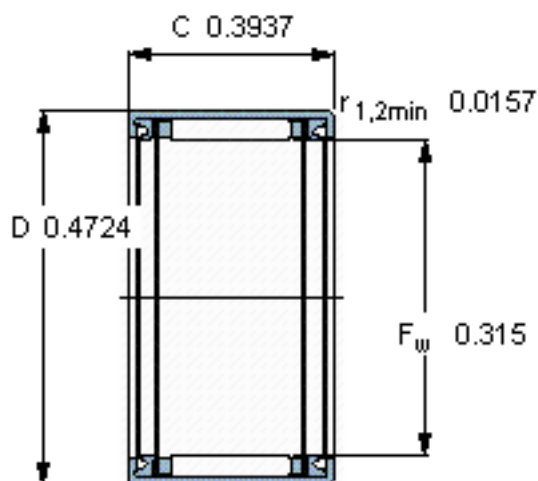
主要尺寸	$F_w$	8	mm	-
	D	12	mm	-
	C	10	mm	-
基本额定载荷	C	2300	N	动载荷
	$C_0$	2040	N	静载荷
疲劳载荷极限	$P_u$	208	N	-
额定转速	参考转速	13000	r/min	-
	极限转速	19000	r/min	-
重量	重量	3	g	-
型号	型号	HK 0810. 2RS	-	-

SKF HK 0810. 2RS图片



适宜的附件

IR内圈  
LR内圈  
G密封件  
SD密封件：



适宜的附件

IR内圈  
LR内圈  
G密封件  
SD密封件：

参考资料:<http://www.sozhou.com/p/930c6d3b.html>