

INA KGSNG20-PP-AS参数

尺寸	K ₅	M6			根据 ISO 4762-8.8 标准的固定螺钉 如果有调节螺钉, 应有螺钉防松措施。
	K ₈	NIP4MZ			润滑嘴 润滑孔在轴承长度 L 上是对称的。
	N ₁	6.6	mm		-
	N ₃	11	mm		-
	N ₄	5	mm		销孔的中心
	T ₅	18	mm		-
重量	m	370	g		质量
说明					在主载荷方向的基本额定载荷 基本额定载荷仅适用于淬硬 (670+170 HV) 及磨削过的作为滚道的轴。
基本额定载荷	C _{max}	2200	N		基本额定动载荷
	C _{0 max}	2310	N		基本额定静载荷
尺寸	F _w	20	mm		-
	B	60	mm		-
	L	45	mm		-
	H	50	mm		-
说明		8			球的列数
	1)				主载荷方向
尺寸	A ₅	30	mm		公差: +/-0, 01
	B ₁	44	mm		-
	G ₂	M8			-
	H ₂	25	mm		公差: +0, 008 / -0, 016
	H ₄	34.1	mm		-
	H ₅	7.4	mm		-
	H ₆	24	mm		-

J_B

45

mm

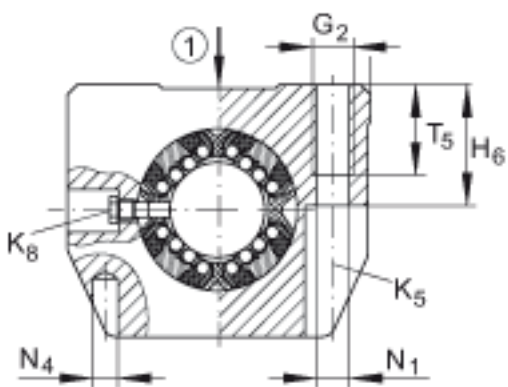
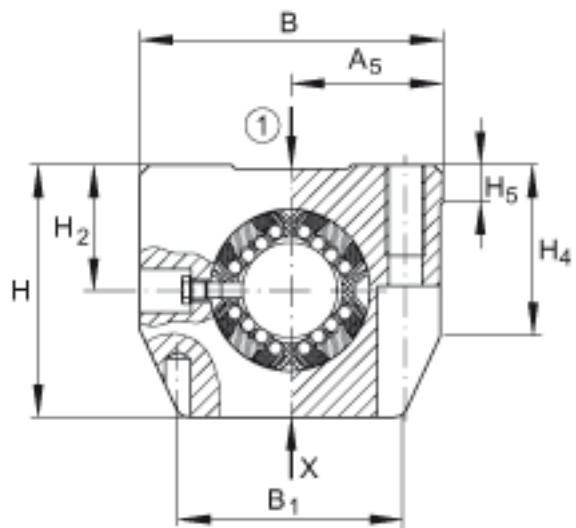
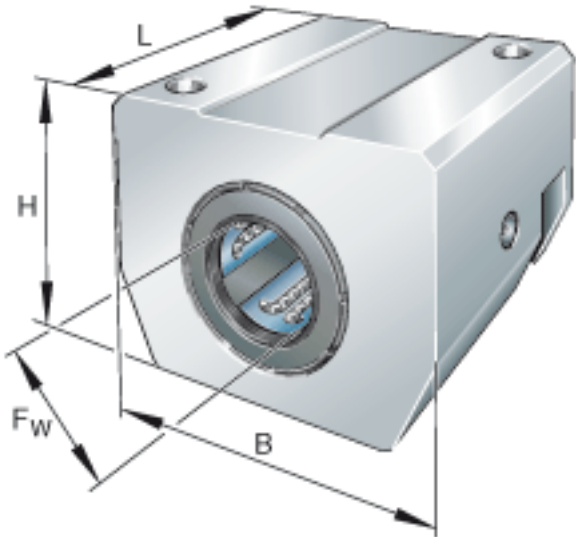
公差: $\pm 0,15$ J_L

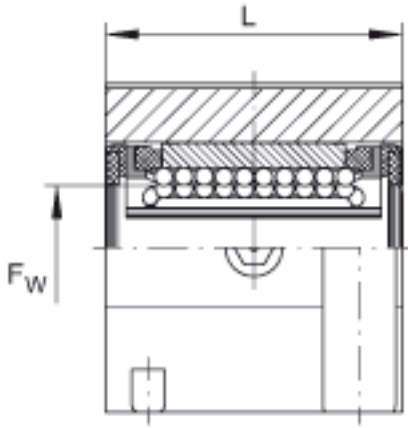
32

mm

公差: $\pm 0,15$ 尺寸
JL 在轴承长度 L 上是对称的。

INA KGSNG20-PP-AS图片





参考资料:<http://www.sozhou.com/p/930f18bd.html>