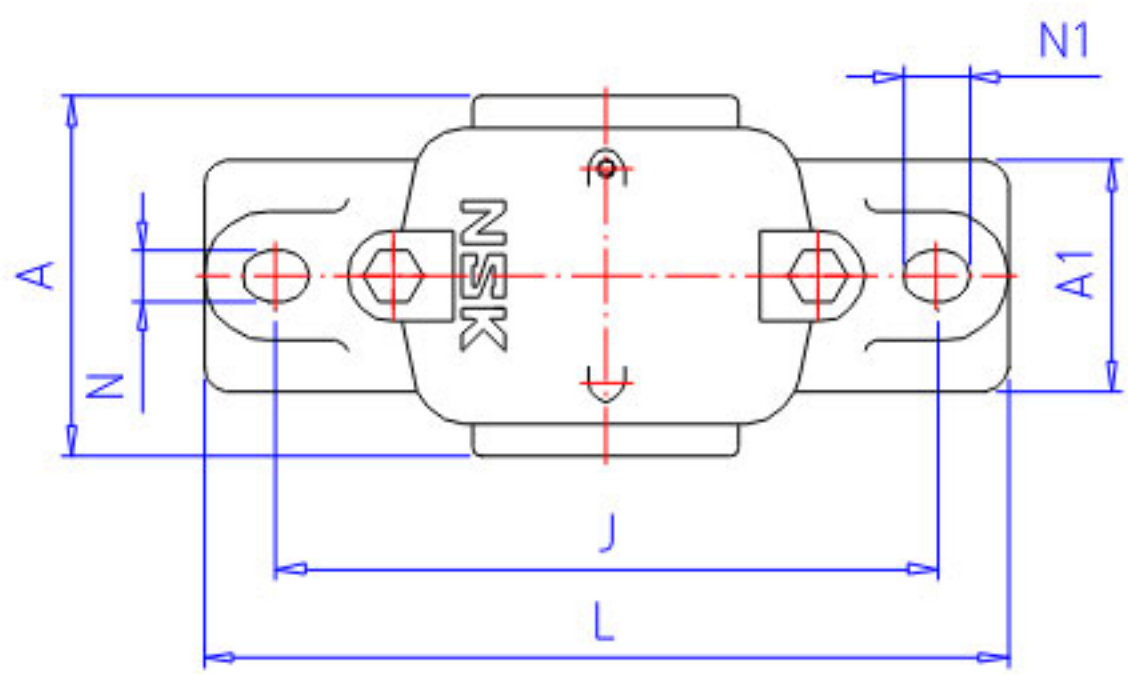
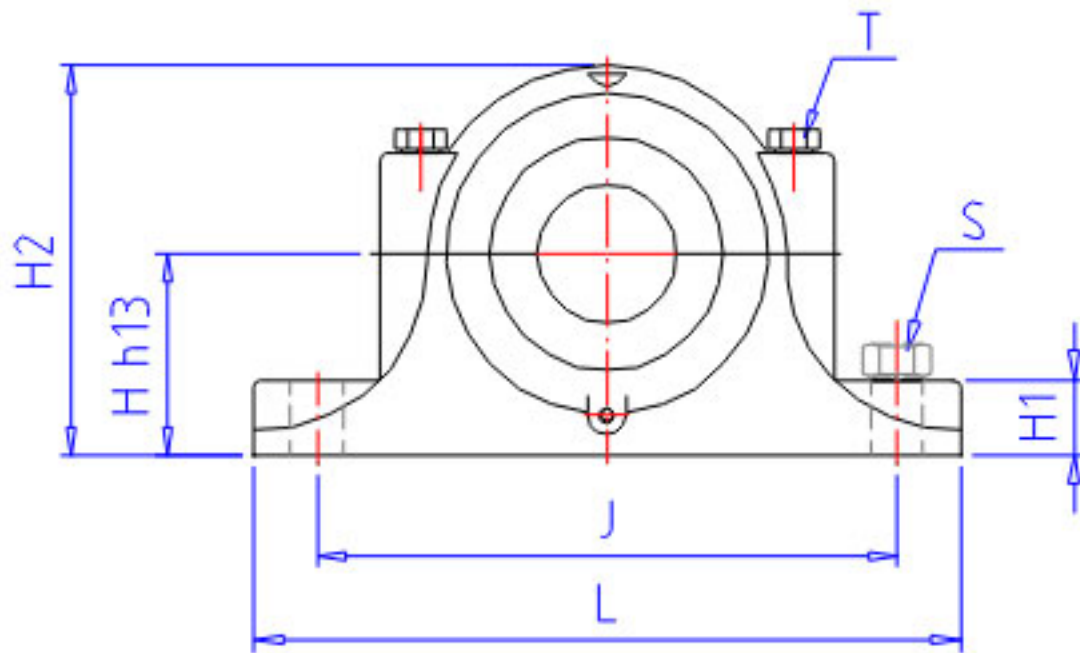


NSK SN 205C 1参数

尺寸	D1	30	mm	轴径	
	D2	20	mm	轴径	
	DH8	52	mm	直径	
	HH13	40	mm	高度	
	J	130	mm	长度	
	N	15	mm	长度	
	N1	20	mm	长度	
	A	67	mm	长度	
	L	165	mm	长度	
	A1	46	mm	宽度	
	H1	22	mm	高度	
	H2	75	mm	高度	
	GH13	25	mm	长度	
	T	M8	mm	规格	
	S	M12	mm	规格	
	重量	MASS	1000	g	重量
	适用部件	LRN	SR 52x5		定位圈规格(外径×宽)
Q		2		定位圈个数	
油封	OS1	GS 7		油封d1端	
	OS2	GS 5		油封d2端	
型号	型号	SN 205C 1		-	
轴径	D3	25	mm	轴径	
轴承座	PLB	SN 205C		型号	
适用部件	SBBN	1205		调心球轴承	
	AN	-		调心滚子轴承	
	NUT	AN 05		螺母型号	
	WA	AW 05X		垫圈	

NSK SN 205C 1图片





参考资料:<http://www.sozhou.com/p/93187ba0.html>

