

## INA LTS25-1610参数

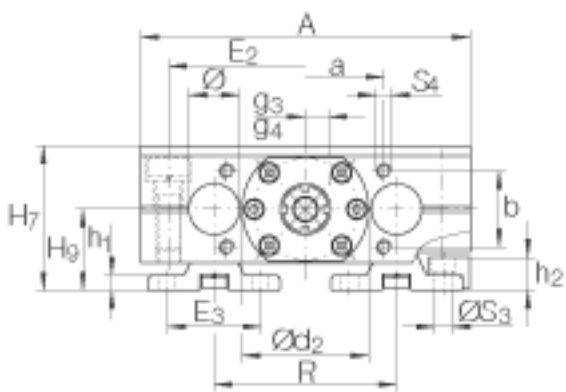
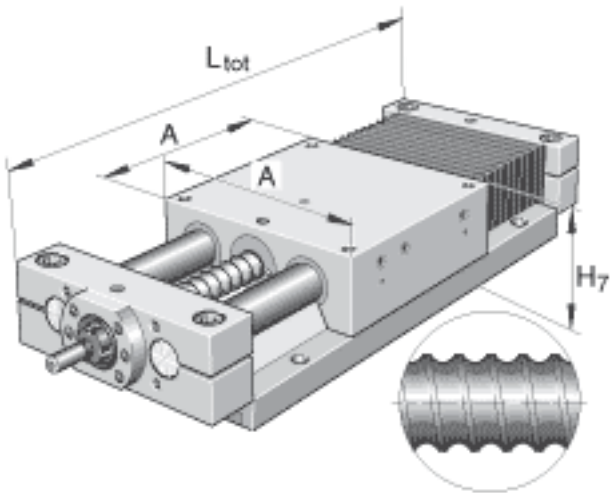
基本额定载荷	$C_0$	26000	N	螺母的基本额定载荷 基本额定静载荷 $C_0$ 。
说明		ZKLN1034-2RS		滚动轴承
基本额定载荷	$C$	13400	N	定位轴承的最大轴向载 荷 基本额定动载荷 $C$
	$C_0$	18800	N	定位轴承的最大轴向载 荷 基本额定静载荷 $C_0$
其他	NIP	A2		润滑嘴
说明				关于导轨系统的详细设 计，见PF1样本。
尺寸	$H_7$	66	mm	-
	A	160	mm	-
	$L_{tot}$	$GH \times 1.34 + 239$		只适用于如下标准。 对不是标准产品，如下 ： $L_{tot} = A + B_1 +$ $B_2 +$ 总行程 以及 $X_{min} = (A/2) + B_2$ (GH = 总行程)
	a	64	mm	公差: +/-0, 2
	$B_1$	25	mm	-
	$B_2$	33	mm	-
	b	38	mm	公差: +/-0, 2
	$d_1$	9	mm	直径公差: h7 螺纹标 记可标注在销子上。
	$d_2$	52g7	mm	-
	$E_1$	140	mm	-
	$E_2$	132	mm	-
	$E_3$	42	mm	-
	$G_1$	29	mm	润滑嘴的位置: 4x 直 线球轴承
说明	$G_2$			新的节距在开发中。详 情请咨询。
尺寸	$G_3$	16	mm	润滑嘴的位置: 1x 定 位轴承

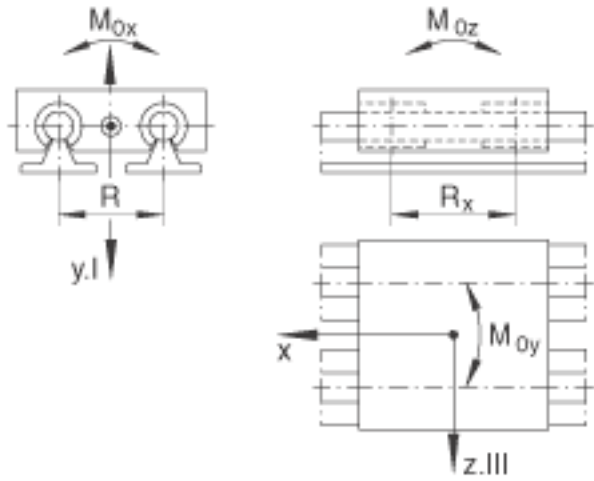
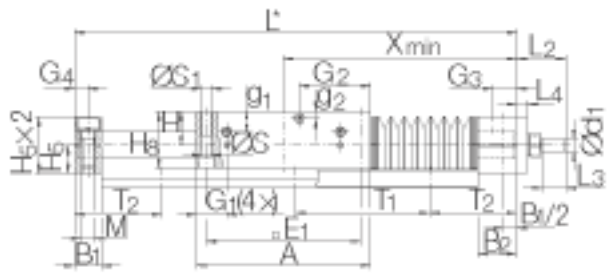
	$G_4$	12.5	mm	润滑嘴的位置： 1x 非定位轴承
	$g_1$	20	mm	润滑嘴的位置： 4x 直线球轴承
说明	$g_2$			新的节距在开发中。详情请咨询。
尺寸	$g_3$	10	mm	润滑嘴的位置： 1x 定位轴承
	$g_4$	0	mm	润滑嘴的位置： 1x 非定位轴承
	H	30	mm	-
	$H_5$	26	mm	-
	$H_8$	51	mm	-
	$H_9$	36	mm	-
	$h_1$	6	mm	-
	$h_2$	14	mm	只适用于如下标准。 对不是标准产品，如下： ： $L_{tot} = A + B1 + B2 + \text{总行程}$ 以及 $X_{min} = (A/2) + B2$
	$L_2$	34.5	mm	-
	$L_3$	18	mm	-
	$L_4$	7	mm	-
	M	M12		-
	R	88	mm	-
	$R_x$	102	mm	-
	S	8.5	mm	-
	S	15 x 11		沉孔： 直径 x 深度
	$S_1$	M10x22		螺纹： M..x 深度
	$S_3$	6.6	mm	根据 DIN 6 912-8.8 拧紧螺钉（内六角螺钉）
	$S_3$	11 x 6.1		沉孔： 直径 x 深度 只适用于如下标准。对不是标准产品，如下： $L_{tot} = A + B1 + B2 + \text{总行程}$ 以及 $X_{min} = (A/2) + B2$
	$S_4$	M6x15		螺纹： M..x 深度

	$T_1$	120	mm	-
	$X_{min}$			(GH = 总行程) 只适用于标准产品。对不是标准产品, 如下: $L_{tot} = A + B1 + B2 + \text{总行程}$ 以及 $X_{min} = (A/2) + B2$
重量	m	3300	g	滑块的质量
	$m_{tot}$	$L_{tot} \times 0.013 + 5.2$	kg	整个工作台的质量: $L_{tot} \times 0,013 + 5,2$
说明		KB0 2558 PP		直线球轴承: KB0..-PP-AS
基本额定载荷	C	6500	N	基本额定载荷: 载荷方向 Y I: 当载荷均匀分布在四个直线球轴承上的基本额定载荷。基本载荷和扭矩不能同时增加。
	$C_0$	9300	N	基本额定载荷: 载荷方向 Y I: 当载荷均匀分布在四个直线球轴承上的基本额定载荷。基本载荷和扭矩不能同时增加。
	C	3600	N	基本额定载荷: 载荷方向 Y II: 当载荷均匀分布在四个直线球轴承上的基本额定载荷。基本载荷和扭矩不能同时增加。
	$C_0$	5100	N	基本额定载荷: 载荷方向 Y II: 当载荷均匀分布在四个直线球轴承上的基本额定载荷。基本载荷和扭矩不能同时增加。
其他	C	6500	N	适合电机/齿轮箱的法兰尺寸
	$C_0$	9300	N	适合电机/齿轮箱的法兰尺寸
额定扭矩	$M_{0x}$	226	Nm	额定扭矩: 当载荷均匀分布在四个直线球轴承上的基本额定载荷。基本载荷和扭矩不能同时增加。

	$M_{0y}$	475	Nm	额定扭矩：当载荷均匀分布在四个直线球轴承上的基本额定载荷。基本载荷和扭矩不能同时增加。
	$M_{0z}$	260	Nm	额定扭矩：当载荷均匀分布在四个直线球轴承上的基本额定载荷。基本载荷和扭矩不能同时增加。
说明		1610		新的节距在开发中。详情请咨询。
		M /	MM	螺母设计：M = 圆柱螺母，无预载 MM = 双圆柱螺母，带预载
基本额定载荷	C	23000	N	螺母的基本额定载荷 基本额定动载荷 C 动载荷根据 1978年发布的 DIN 69 051, 第4部分。

INA LTS25-1610图片





参考资料: <http://www.sozhou.com/p/931b39f7.html>