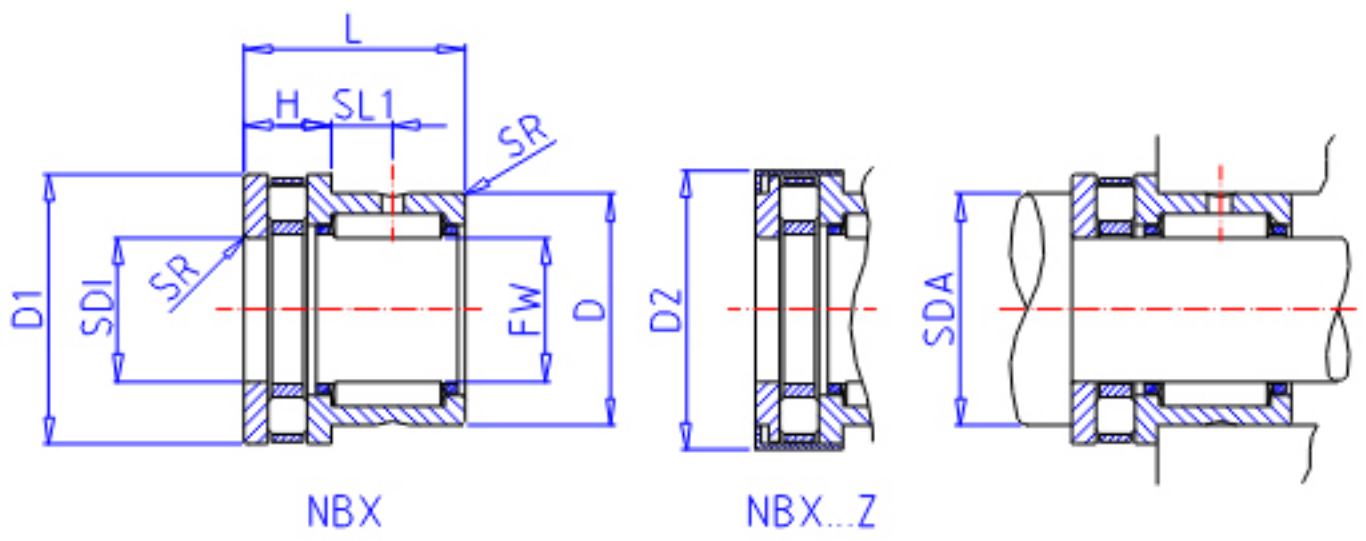


IKO NBX 4032参数

轴径	STDRT	40	mm	轴径
型号	ORDER	NBX 4032		型号
重量	MASS	240.0	g	重量
主要尺寸	FW	40	mm	内径
	D	52	mm	外径
	D1	60	mm	外径
	D2	0.0	mm	外径
	L	32	mm	宽度
	H	13	mm	宽度
	SL1	10.0	mm	-
	SR	0.6	mm	(最小)
	SDI	40	mm	内径
	安装尺寸	SDA	57	mm
基本额定载荷	CR	29400	N	轴向动载荷
	CA	41700	N	径向动载荷
	COR	54100	N	轴向静载荷
	COA	133000	N	径向静载荷

IKO NBX 4032图片



参考资料:<http://www.sozhou.com/p/9327af54.html>

