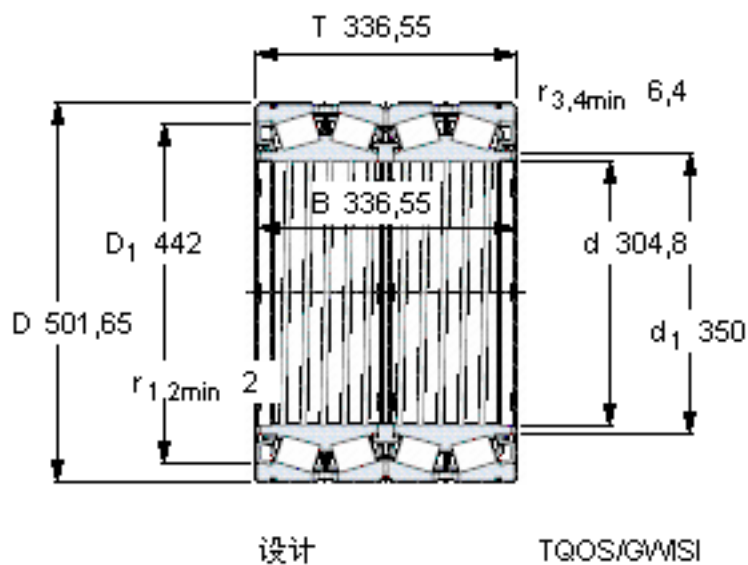


SKF BT4B 328909 G/HA1VA901参数

主要尺寸	d	304.8	mm	-
	D	501.65	mm	-
	T	336.55	mm	-
	B	336.55	mm	-
基本额定载荷	C	4730000	N	动载荷
	C_0	9300000	N	静载荷
疲劳载荷极限	P_u	780000	N	-
重量	重量	254000	g	-
型号	* SKF 探索者轴承	BT4B 328909 G/HA1VA901	-	-

SKF BT4B 328909 G/HA1VA901图片



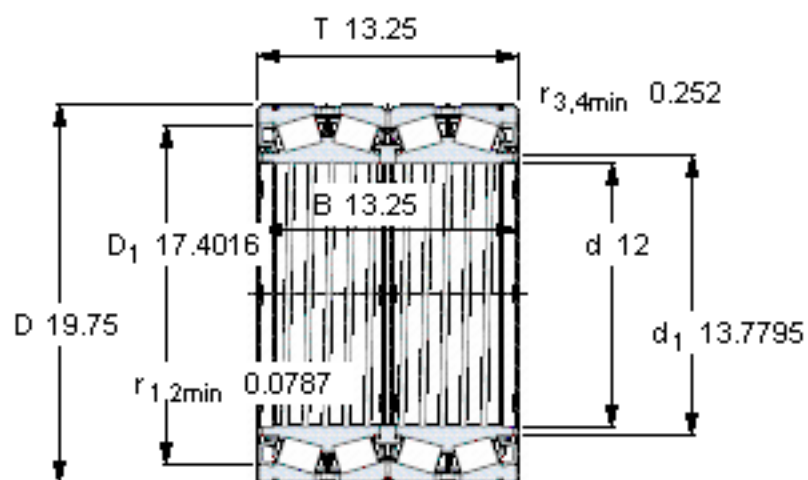
计算系数

e 0,4
Y₁ 1,7
Y₂ 2,5
Y₀ 1,6

对比数据

额定载荷
径向 [kN] C_F 1250
轴向 [kN] C_{Fa} 245
推力系数 K 1,47

参考资料: <http://www.sozhou.com/p/933a405a.html>



设计

TQOS/GWISI

计算系数

e 0,4
 Y_1 1,7
 Y_2 2,5
 Y_0 1,6

对比数据

额定载荷
 径向 [kN]
 轴向 [kN]
 推力系数

C_F 1250
 C_{Fa} 245
 K 1,47