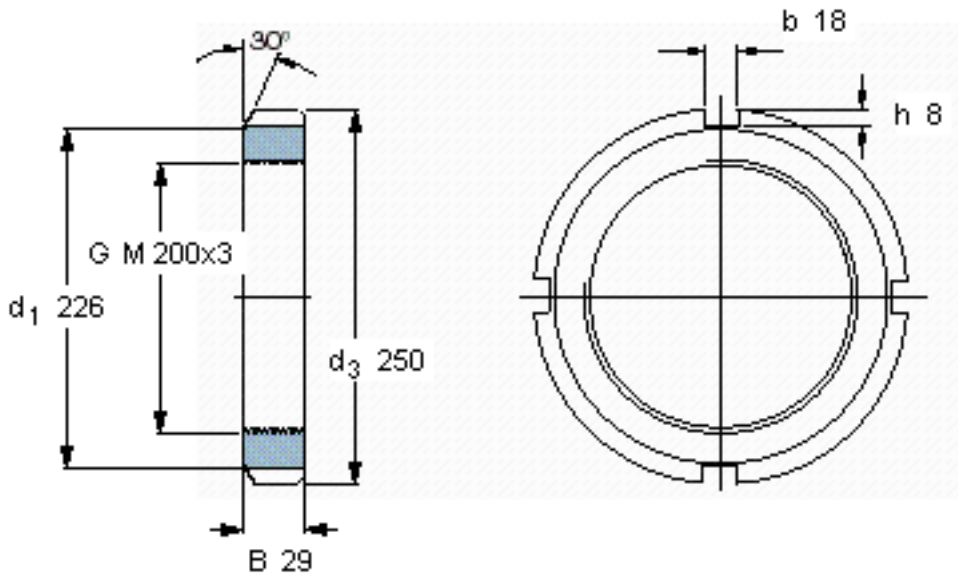


SKF KM 40参数

螺纹尺寸	螺纹尺寸	200	mm	-
主要尺寸	$d_3$	250	mm	-
	B	29	mm	-
	G	M 200x3	-	-
	轴向承载能力	静态	735000	N
重量	重量	3370	g	-
型号	锁定螺母	KM 40	-	-
	适当的锁定垫圈	MB 40	-	-
	适当的扳手	TMFN 30-40	-	-

SKF KM 40图片



参考资料:<http://www.sozhou.com/p/93477297.html>

