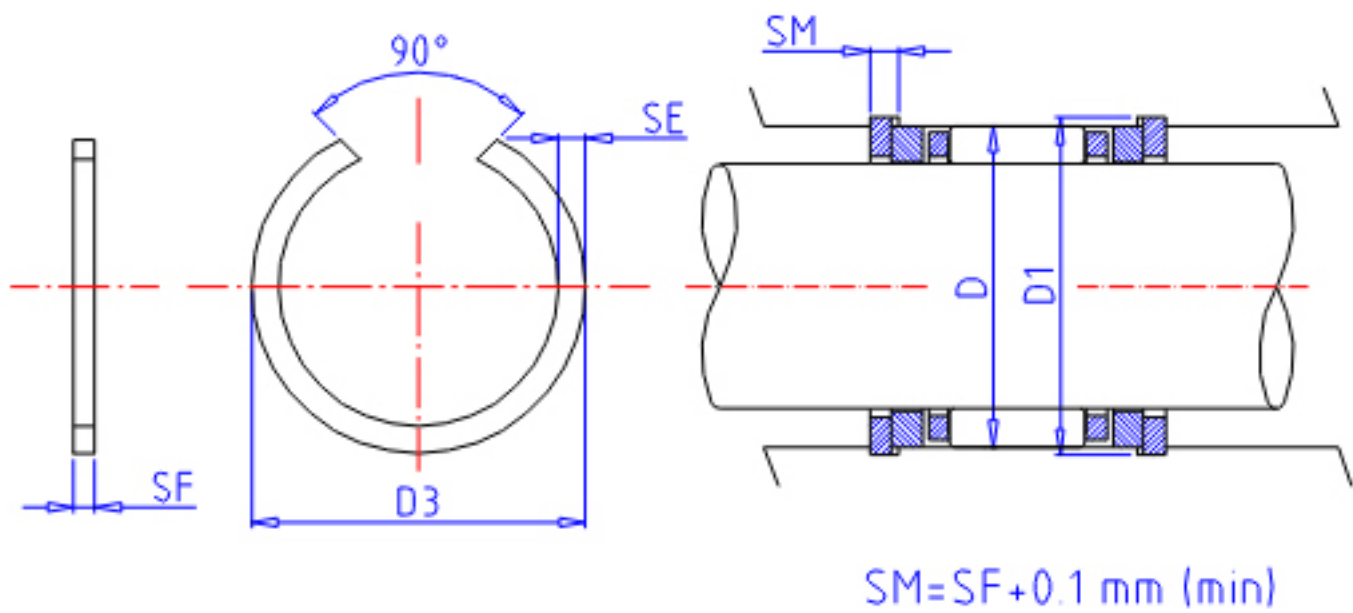


IKO AR 12参数

型号	ORDER	AR 12		型号
主要尺寸	D	12	mm	孔径
	D3	12.7	mm	(最大)
	SE	1.3	mm	宽度
	SF	1.0	mm	-
	D1	12.4	mm	沟的直径
	TOL	+0.11/0	mm	尺寸公差

IKO AR 12图片



参考资料:<http://www.sozhou.com/p/93494160.html>

