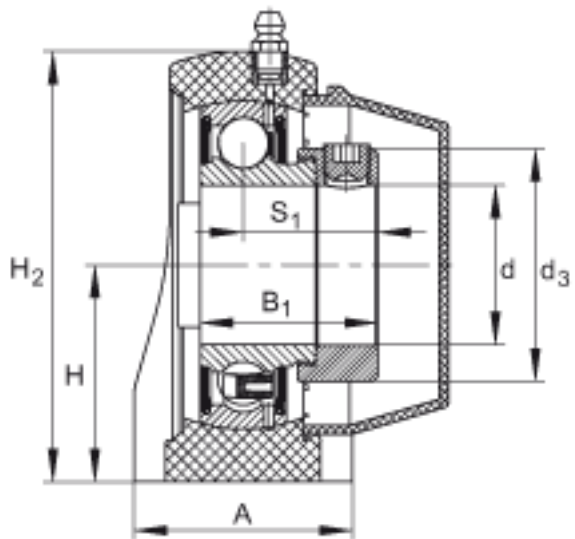
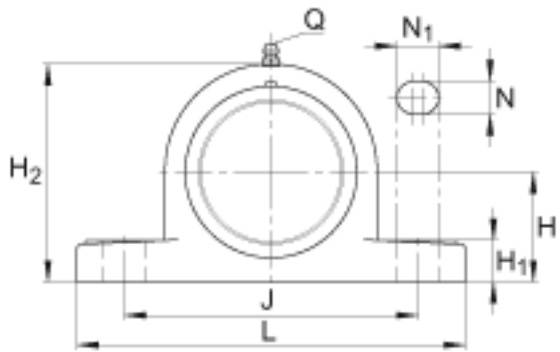


INA PASE40-TV-FA125.5参数

尺寸	d	40	mm	-
	L	184	mm	-
	H <sub>2</sub>	99	mm	-
	A	54	mm	-
	B <sub>1</sub>	43.8	mm	-
	d <sub>3 max</sub>	58	mm	-
	H	49.2	mm	-
	H <sub>1</sub>	19.5	mm	-
	J	137	mm	-
	N	14	mm	-
	N <sub>1</sub>	18	mm	-
	Q	1/4 - 28	UNF	-
	S <sub>1</sub>	32.8	mm	-
	重量	m	1060	g
基本额定载荷	C <sub>r</sub>	32500	N	基本额定动载荷，径向
	C <sub>0r</sub>	19800	N	基本额定静载荷，径向
承载力	C <sub>0r G</sub>	11100	N	轴承座的径向承载能力
说明		GEH. ASE08-TV		轴承座的型号
		GRAE40-NPP-B-FA107/125.5		轴承的型号
		KASK08-S-G		轴承端盖，封闭设计。每个轴承座单元附带一个端盖。
		KASK08-S-R-NBR		用于轴承座单元的轴承端盖，开式设计，带完整的旋转轴密封。经协商，可以提供。

INA PASE40-TV-FA125.5图片



参考资料:<http://www.sozhou.com/p/93699110.html>