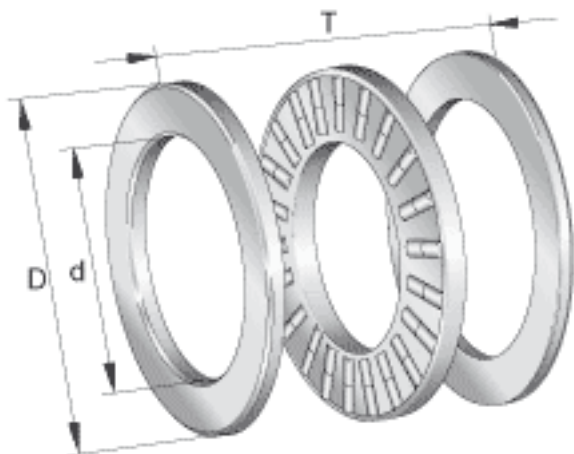


### INA 89314-TV参数

|        |                  |           |       |              |
|--------|------------------|-----------|-------|--------------|
| 尺寸     | d                | 70        | mm    | -            |
|        | D                | 125       | mm    | -            |
|        | T                | 34        | mm    | -            |
|        | D <sub>1</sub>   | 72        | mm    | -            |
|        | d <sub>1</sub>   | 125       | mm    | -            |
|        | r <sub>min</sub> | 1.1       | mm    | -            |
| 重量     | m                | 1820      | g     | 质量           |
| 基本额定载荷 | C <sub>a</sub>   | 239000    | N     | 基本额定动载荷, 轴向  |
|        | C <sub>0a</sub>  | 830000    | N     | 基本额定静载荷, 轴向  |
| 疲劳极限载荷 | C <sub>ua</sub>  | 75000     | N     | 疲劳极限载荷       |
| 极限转速   | n <sub>G</sub>   | 2950      | r/min | 极限转速         |
| 参考转速   | n <sub>B</sub>   | 1200      | r/min | 参考转速         |
| 说明     |                  | K89314-TV |       | 推力圆柱滚子及保持架组件 |
|        |                  | GS89314   |       | 定位座圈         |
|        |                  | WS89314   |       | 轴定位垫圈        |

### INA 89314-TV图片



参考资料:<http://www.sozhou.com/p/936ecb6d.html>

