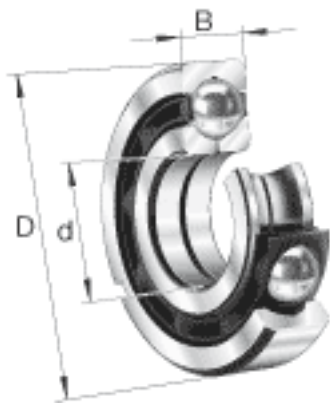
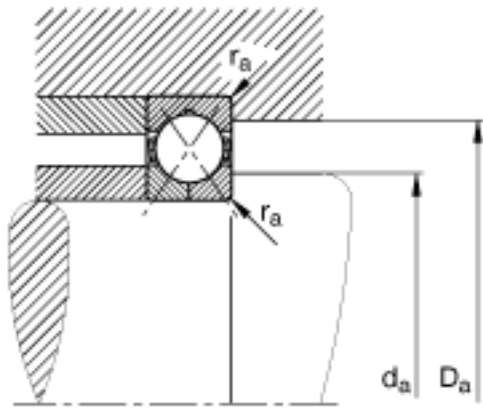
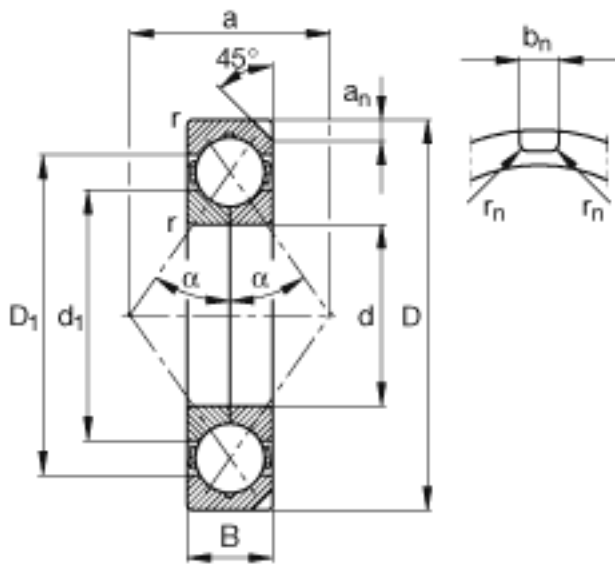


FAG QJ236-N2-MPA参数

尺寸	d	180	mm	-
	D	320	mm	-
	B	52	mm	-
	a	175	mm	-
	a_n	12.7	mm	-
	b_n	10.5	mm	-
	D_1	269	mm	-
	$D_{a\ max}$	303	mm	-
	d_1	231	mm	-
	$d_{a\ min}$	197	mm	-
	$r_{a\ max}$	3	mm	-
	r_{min}	4	mm	-
	r_n	2	mm	-
	重量	m	19600	g
基本额定载荷	C_r	405000	N	基本额定动载荷, 径向
	C_{0r}	590000	N	基本额定静载荷, 径向
极限转速	n_G	3600	r/min	极限转速
疲劳极限载荷	C_{ur}	18900	N	疲劳极限载荷, 径向

FAG QJ236-N2-MPA图片





参考资料:<http://www.sozhou.com/p/93760068.html>