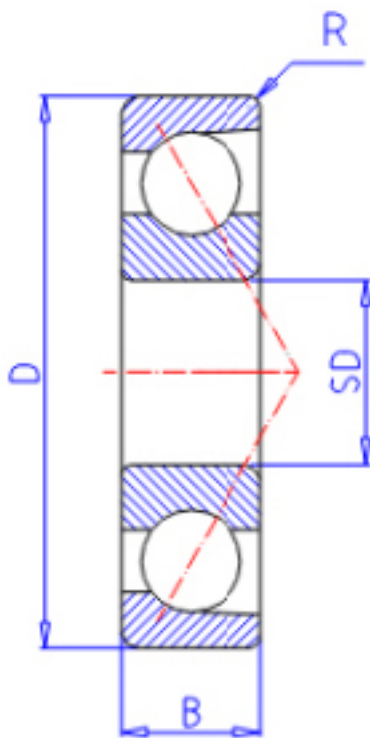


### KOYO 7006B FY参数

主要尺寸	SD	30	mm	内径
	D	55	mm	外径
	B	13	mm	宽度
	R	1.0	mm	(最小)
型号	ORDER	7006B FY		型号
基本额定载荷	C	13100	N	动载荷
	C0	9200	N	静载荷
极限转速	NG	11000	1/min	脂润滑
	NO	14000	1/min	油润滑

### KOYO 7006B FY图片



参考资料:<http://www.sozhou.com/p/93780f25.html>

