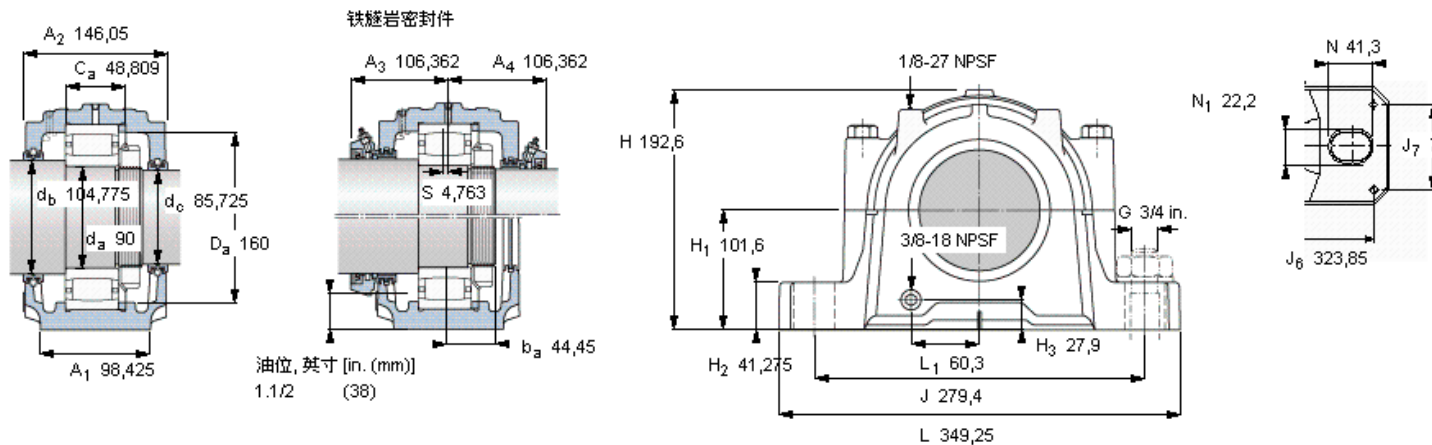


SKF C 2218参数

| | | | | |
|--------------------|------------------|---------------|----|-----|
| 轴直径 | d_a | 90 | mm | - |
| 轴承 | 型号 | C 2218 | - | - |
| 基本额定载荷 | C | 325000 | N | 动载荷 |
| 主要尺寸 | A_2 | 146.05 | mm | - |
| | L | 349.25 | mm | - |
| | H | 192.6 | mm | - |
| | H_1 | 101.6 | mm | - |
| 重量 | 重量 | 20000 | g | - |
| 带下列密封件的轴承座 套件型号 | PosiTrac密封件 | SAF C2218 | - | - |
| | PosiTrac Plus密封件 | SAF C2218 TLC | - | - |
| | 铁燧岩密封件 | SAF C2218 T | - | - |

SKF C 2218图片



轴承座套件部件¹⁾

| | | |
|--------------------|--------------|-------------|
| 轴承座 ²⁾ | SAF 218 | |
| 轴承 ³⁾ | C 2218 | |
| 定位环 | 1 x SR 18-15 | |
| 锁定螺母 | KMFE 18 | |
| 锁定垫圈 | - | |
| 密封件选择: | | |
| PosiTrac密封件 | LOR 112 | LOR 191 |
| PosiTrac Plus 接触元件 | B-10724-113 | B-10724-188 |
| 铁燧岩密封件 | TER 112 | TER 191 |

其他的密封选择

| | | |
|----------------------|-----------|-----------|
| 带 V 形圈的燧岩密封件 (后缀 TV) | TER 112 V | TER 191 V |
| 端盖 (后缀 Y) | EPR 11 | |

注释

- 轴承座套件中的部件也可单独订购
- 轴承座始终配备迷宫密封环和定位环
- 参看型录“滚子轴承”中的其他内部游隙数据
- 有关 100% 轴承充填和 50% 轴承座充填要求，在修改设计或订购之前请先向 SKF 询问

额定速度, r/min

| | |
|------------------------|------|
| 轴承极限转速 | 5300 |
| PosiTrac Plus 密封件的最高速度 | 1350 |
| 燧岩密封件的最高速度 | 750 |

有帽螺栓

| | |
|-----------------------|-----------|
| 尺寸 [英寸] | 5/8-11 |
| 推荐的紧固扭矩 [ft.lbs (Nm)] | 220 (300) |

适用的固定螺栓

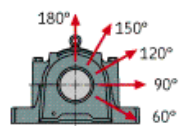
| | |
|--------------|--------------|
| 尺寸 [英寸 (毫米)] | 3/4 in. (20) |
|--------------|--------------|

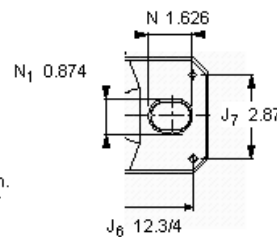
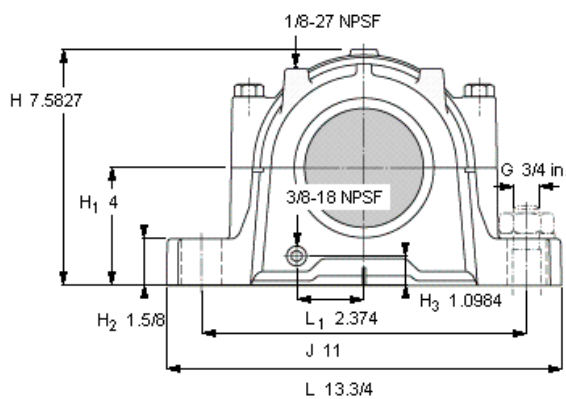
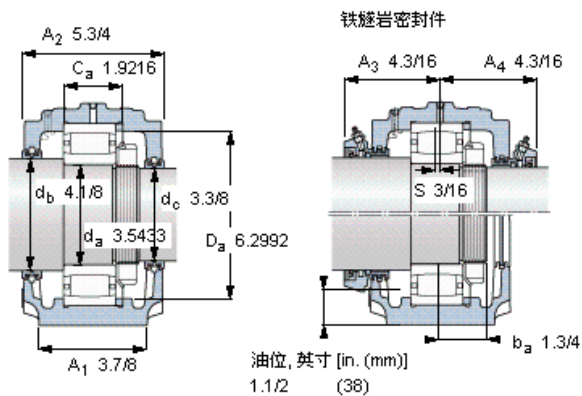
油脂量⁴⁾

| | |
|---------------|-----------|
| 初步填充, lb (kg) | 0,8 (0,4) |
|---------------|-----------|

轴承座最高安全负荷 [lbf (kN)]

| | |
|-----------------|--------------|
| P_{60° | 27200 (121) |
| P_{90° | 16300 (72,5) |
| P_{120° | 10200 (45,4) |
| P_{150° | 9150 (40,7) |
| P_{180° | 11200 (49,8) |





轴承座套件部件¹⁾

| | | |
|--------------------|--------------|-------------|
| 轴承座 ²⁾ | SAF 218 | |
| 轴承 ³⁾ | C 2218 | |
| 定位环 | 1 x SR 18-15 | |
| 锁定螺母 | KMFE 18 | |
| 锁定垫圈 | - | |
| 密封件选择: | | |
| PosiTrac密封件 | LOR 112 | LOR 191 |
| PosiTrac Plus 接触元件 | B-10724-113 | B-10724-188 |
| 铁迷宫密封件 | TER 112 | TER 191 |

其他的密封选择

| | | |
|----------------------|-----------|-----------|
| 带 V 形圈的迷宫密封件 (后缀 TV) | TER 112 V | TER 191 V |
| 端盖 (后缀 Y) | EPR 11 | |

注释

- 1) 轴承座套件中的部件也可单独订购
- 2) 轴承座始终配备迷宫密封环和定位环
- 3) 参看型录“滚子轴承”中的其他内部游隙数据
- 4) 有关 100% 轴承充填和 50% 轴承座充填要求, 在修改设计或订购之前请先向 SKF 询问

额定速度, r/min

| | |
|------------------------|------|
| 轴承极限转速 | 5300 |
| PosiTrac Plus 密封件的最高速度 | 1350 |
| 迷宫密封件的最高速度 | 750 |

有帽螺栓

| | |
|-----------------------|-----------|
| 尺寸 [英寸] | 5/8-11 |
| 推荐的紧固扭矩 [ft.lbs (Nm)] | 220 (300) |

适用的固定螺栓

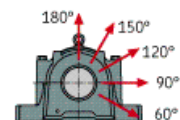
| | |
|--------------|--------------|
| 尺寸 [英寸 (毫米)] | 3/4 in. (20) |
|--------------|--------------|

油脂量⁴⁾

| | |
|---------------|-----------|
| 初步填充, lb (kg) | 0,8 (0,4) |
|---------------|-----------|

轴承座最高安全负荷 [lbf (kN)]

| | |
|-------------------|--------------|
| P _{60°} | 27200 (121) |
| P _{90°} | 16300 (72,5) |
| P _{120°} | 10200 (45,4) |
| P _{150°} | 9150 (40,7) |
| P _{180°} | 11200 (49,8) |



参考资料: <http://www.sozhou.com/p/937df15c.html>