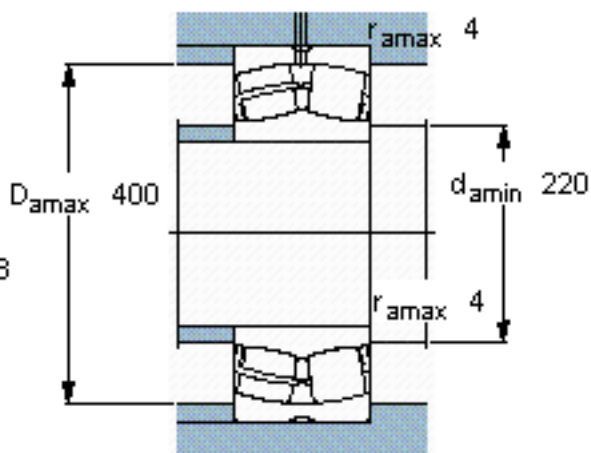
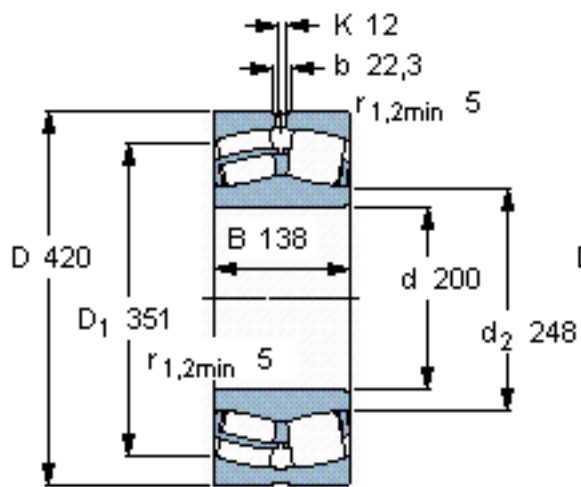


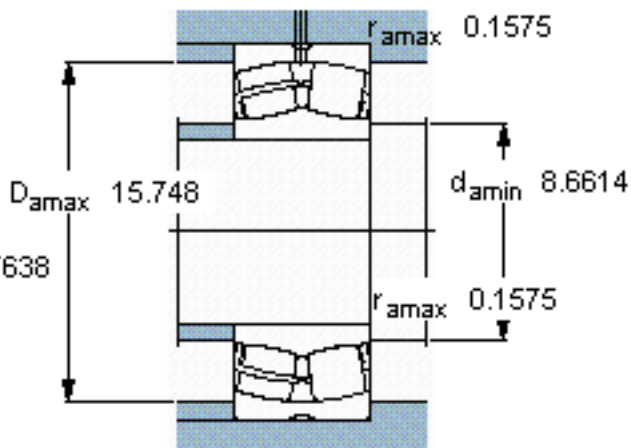
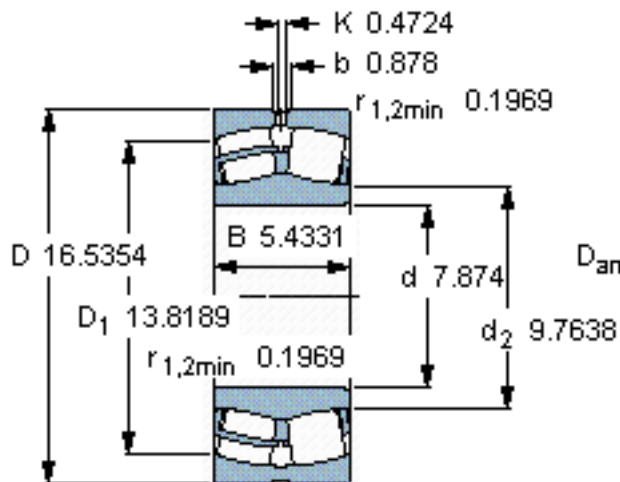
SKF 22340 CC/W33 *参数

主要尺寸	d	200	mm	-
	D	420	mm	-
	B	138	mm	-
基本额定载荷	C	2320000	N	动载荷
	C_0	2900000	N	静载荷
疲劳载荷极限	P_u	224000	N	-
额定转速	参考转速	1200	r/min	-
	极限转速	1500	r/min	-
重量	重量	95000	g	-
型号	* SKF 探索者轴承	22340 CC/W33 *	-	-

SKF 22340 CC/W33 *图片



计算系数
e 0,33
Y₁ 2
Y₂ 3
Y₀ 2



计算系数
e 0,33
Y₁ 2
Y₂ 3
Y₀ 2

参考资料:<http://www.sozhou.com/p/938fec8d.html>