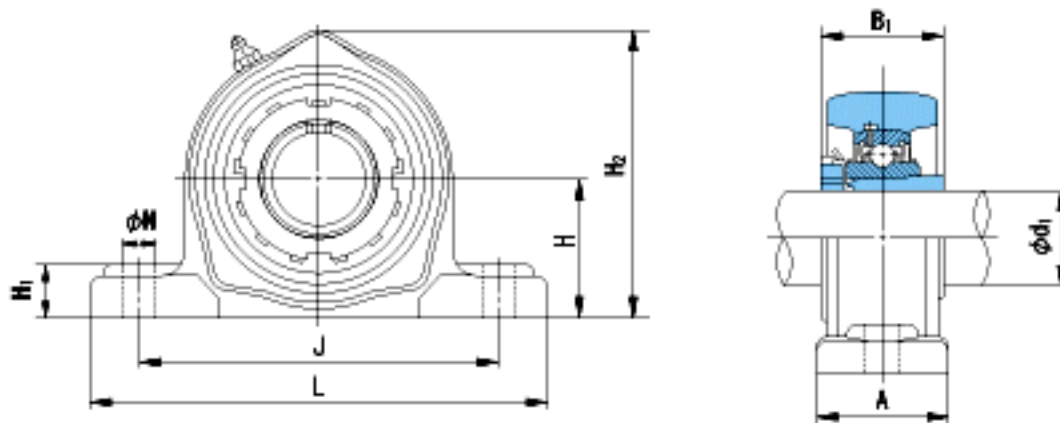


### NACHI UKPK210+H2310参数

外形尺寸	H	57.2	mm	-
	L	200	mm	-
	J	159	mm	-
	N	19	mm	-
	H1	22	mm	-
	H2	120	mm	-
安装尺寸	d1	45	mm	-
	A	55	mm	-
	B1	55	mm	-
重量	Mass	3600	g	重量
基本额定载荷	Cr	35500	N	动载荷
	Cor	23200	N	静载荷
极限速度	Grease	-	r/min	脂润滑
	Oil	-	r/min	油润滑

### NACHI UKPK210+H2310图片



参考资料:<http://www.sozhou.com/p/93a984fb.html>