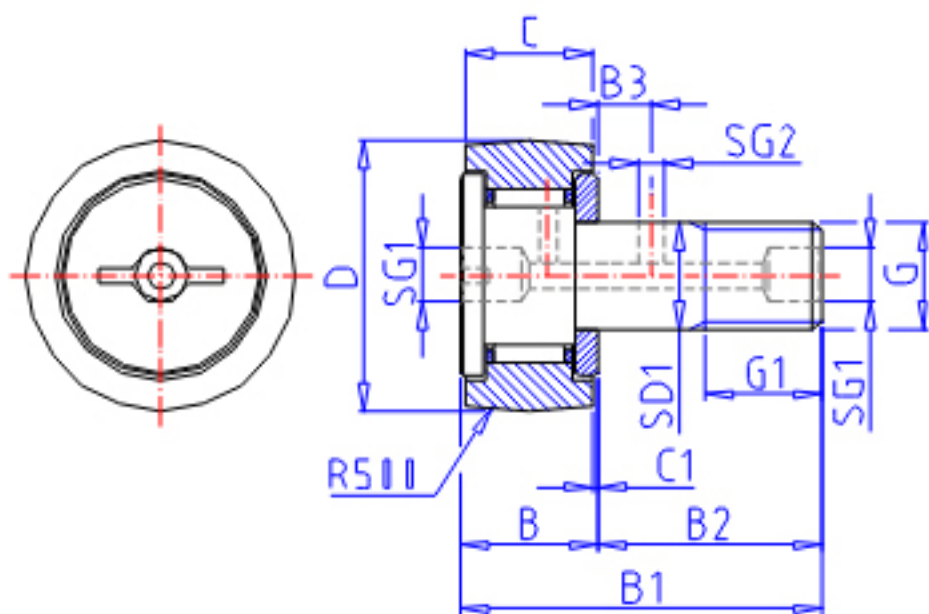


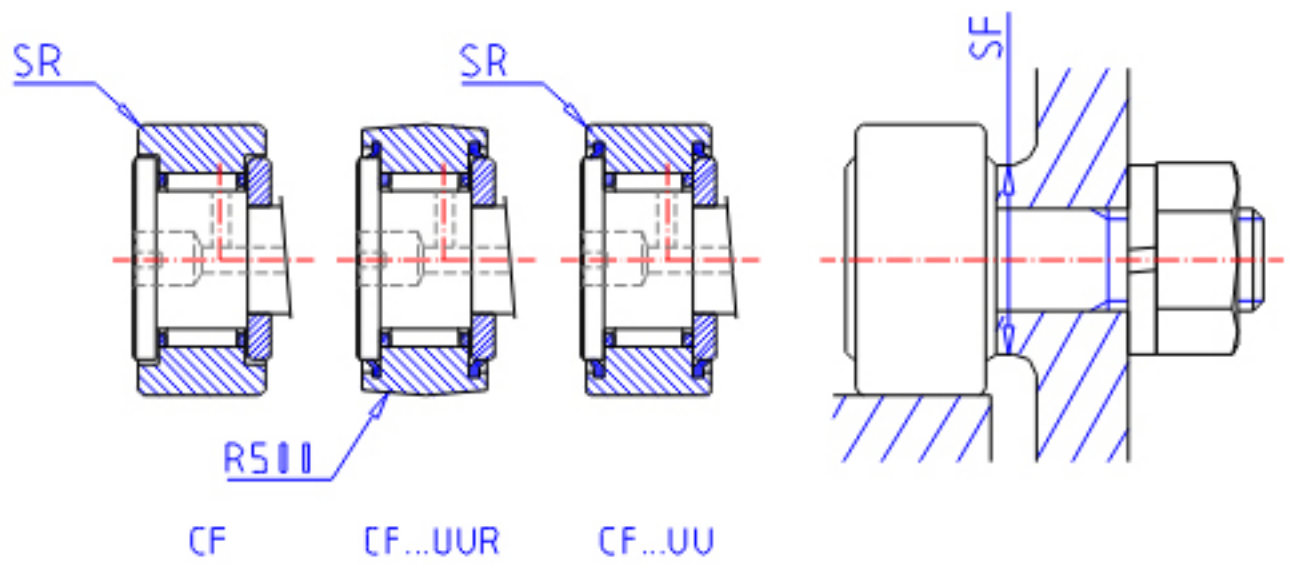
IKO CF 30UUR参数

| | | | | |
|----------|-------|----------|------|----------|
| 杆端直径 | STDRT | 30 | mm | 杆端直径 |
| 型号 | ORDER | CF 30UUR | | 型号 |
| 重量 | MASS | 1870.0 | g | 重量 |
| 主要尺寸 | D | 80 | mm | - |
| | C | 35 | mm | - |
| | SD1 | 30 | mm | - |
| | G | M30x1.5 | | 螺纹规格 |
| | G1 | 32 | mm | 螺纹尺寸 |
| | B | 37 | mm | - |
| | B1 | 100 | mm | - |
| | B2 | 63 | mm | - |
| | B3 | 15 | mm | - |
| | C1 | 1.0 | mm | - |
| | SG1 | 8.0 | mm | - |
| | SG2 | 4 | mm | - |
| | SR | - | mm | (最小) |
| | 安装尺寸 | SF | 49.0 | mm |
| 最大拧紧扭矩 | TRQ | 438.00 | N. m | - |
| 基本额定载荷 | CR | 45400 | N | 动载荷 |
| | COR | 85100 | N | 静载荷 |
| 最大静态容许负荷 | FMAX | 85100 | N | 最大静态容许负荷 |

IKO CF 30UUR图片



CF..R



参考资料:<http://www.sozhou.com/p/93c6864f.html>

