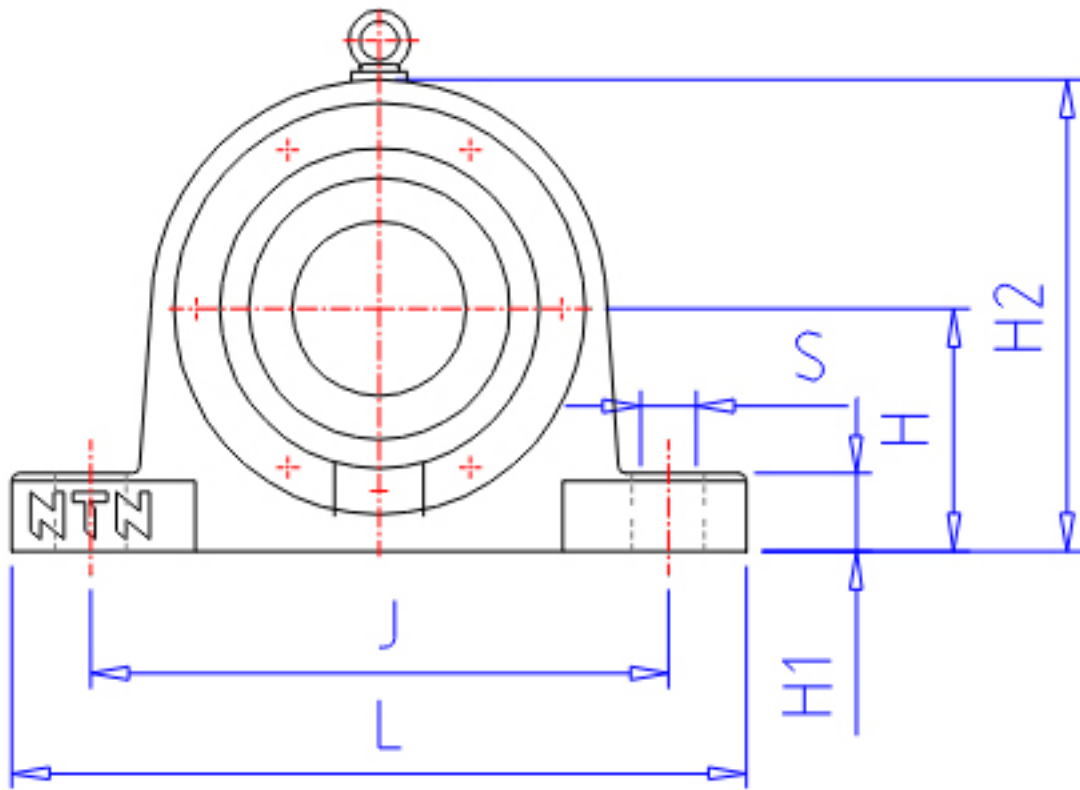


## NTN SV252参数

轴径	MD	260	mm	轴径
	MD1	240	mm	轴径
	MD2	280	mm	-
型号	BN	SV252		型号
BAS型号	BON	V480		本体
	CN	480C		盖
适用部件	SBBN	-		自动调心球轴承型号
	SRBN	22252B		自动调心滚子轴承型号
尺寸	D	480	mm	-
	H	300	mm	-
	J	790	mm	-
	J1	180	mm	-
	N1	43	mm	-
	N	72	mm	-
	L	940	mm	-
	A	370	mm	-
	A1	300	mm	-
	G	184	mm	-
	A2	173.0	mm	-
	H1	105	mm	-
	H2	600	mm	-
	S	M36		参考尺寸型号
	QB	4		参考尺寸型号个数
重量	MASS	318000	g	重量
适用部件	LRN	SR480x27		定位圈型号
	QR	2.000		定位圈个数
	NN	AN52		螺母型号
	WN	AL52		垫圈型号
参考尺寸	Y	105	mm	-
橡胶密封圈型号	RSN	ZF52		橡胶密封圈型号d2侧
	RSN1	ZF60		橡胶密封圈型号d3侧

## NTN SV252图片



参考资料:<http://www.sozhou.com/p/93cc33af.html>