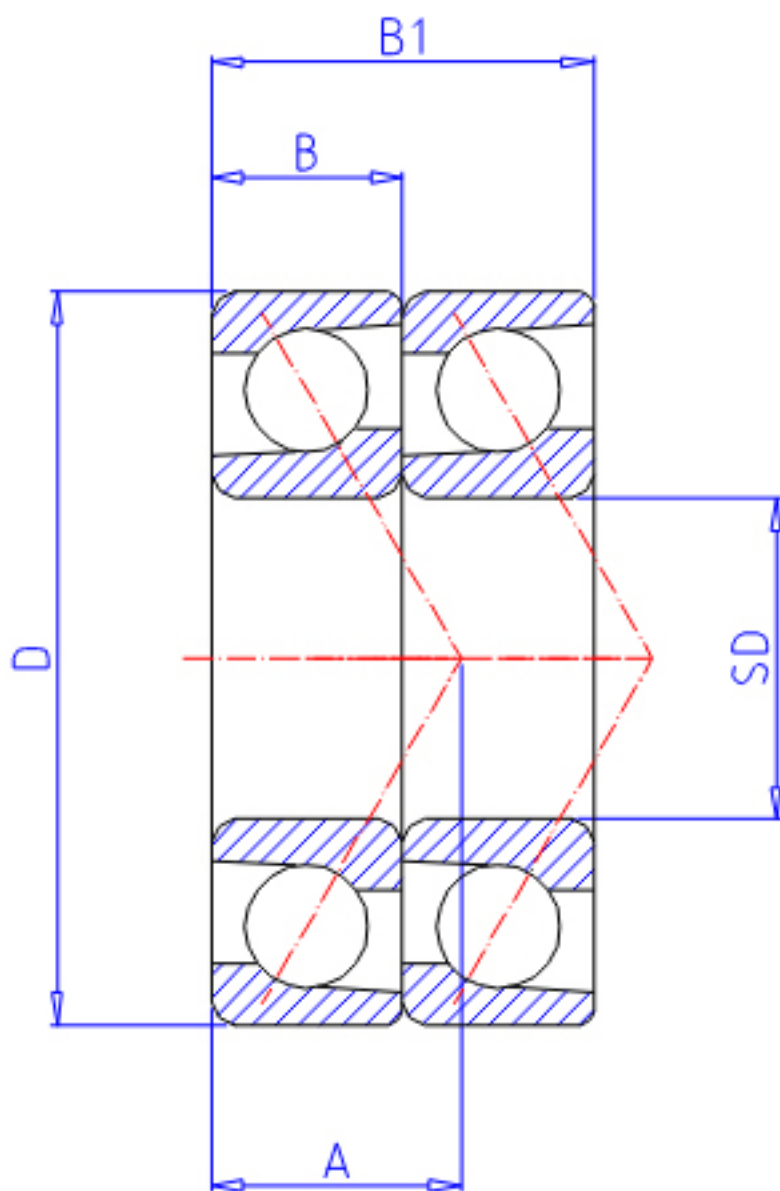


NTN 7213DT参数

型号	LINA	7213DT		型号
主要尺寸	SD	65	mm	-
	D	120	mm	-
	B	23	mm	宽度
	R	1.5	mm	(最小)
	R1	1.00	mm	(最小)
基本额定载荷	CR	70500	N	动载荷
	COR	58000	N	静载荷
	CRF	7 150	kgf	动载荷
	CORF	5 900	kgf	静载荷
极限转速	LSG	6 100	r/min	脂润滑
	LS0	8 100	r/min	油润滑
作用点	A	38.000	mm	-
重量	MASS	960	g	重量
主要尺寸	B2	46	mm	宽度
基本额定载荷	CR1	114000	N	动载荷(双列)
	COR1	116000	N	静载荷(双列)
	CRF1	11 600	kgf	动载荷(双列)
	CORF1	11 800	kgf	静载荷(双列)
极限转速	LSG1	4 900	r/min	脂润滑(双列)
	LS01	6 500	r/min	油润滑(双列)
安装尺寸	DA1	127	mm	(最小)
	DB1	70.5	mm	(最小)
	DA	111.5	mm	(最大)
	DB11	114.5	mm	(最大)
	RAS	1.5	mm	(最大)
	R1AS	1	mm	(最大)

NTN 7213DT图片



参考资料:<http://www.sozhou.com/p/93d5419b.html>

