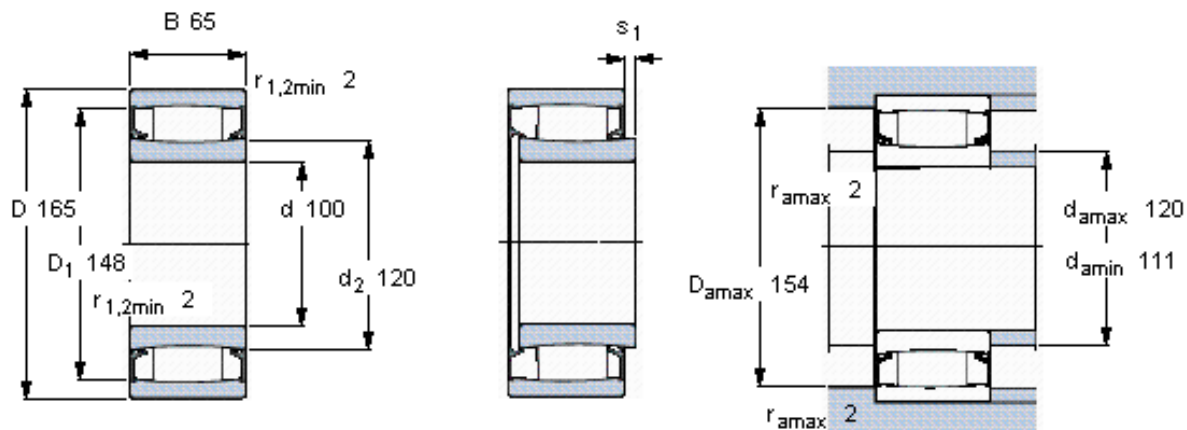


SKF C 4120-2CS5V \*参数

主要尺寸	d	100	mm	-
	D	165	mm	-
	B	65	mm	-
基本额定载荷	C	475000	N	动载荷
	$C_0$	655000	N	静载荷
疲劳载荷极限	$P_u$	71000	N	-
极限转速	极限转速	90	r/min	-
重量	重量	5200	g	-
型号	* SKF 探索者轴承	C 4120-2CS5V *		-
说明	**请核查供货情况	-		-

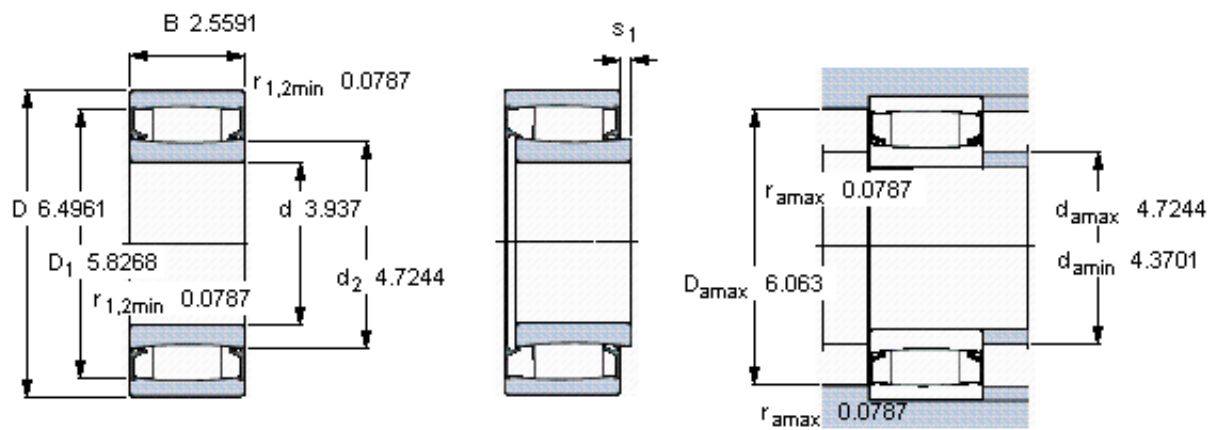
SKF C 4120-2CS5V \*图片



轴向位移  $s_1$   
对中误差系数  $k_1$   
运行游隙系数  $k_2$

7,3  
0,09  
0,12

参考资料: <http://www.sozhou.com/p/93d7a117.html>



轴向位移  $s_1$

对中误差系数  $k_1$

运行游隙系数  $k_2$

0.287

0,09

0,125