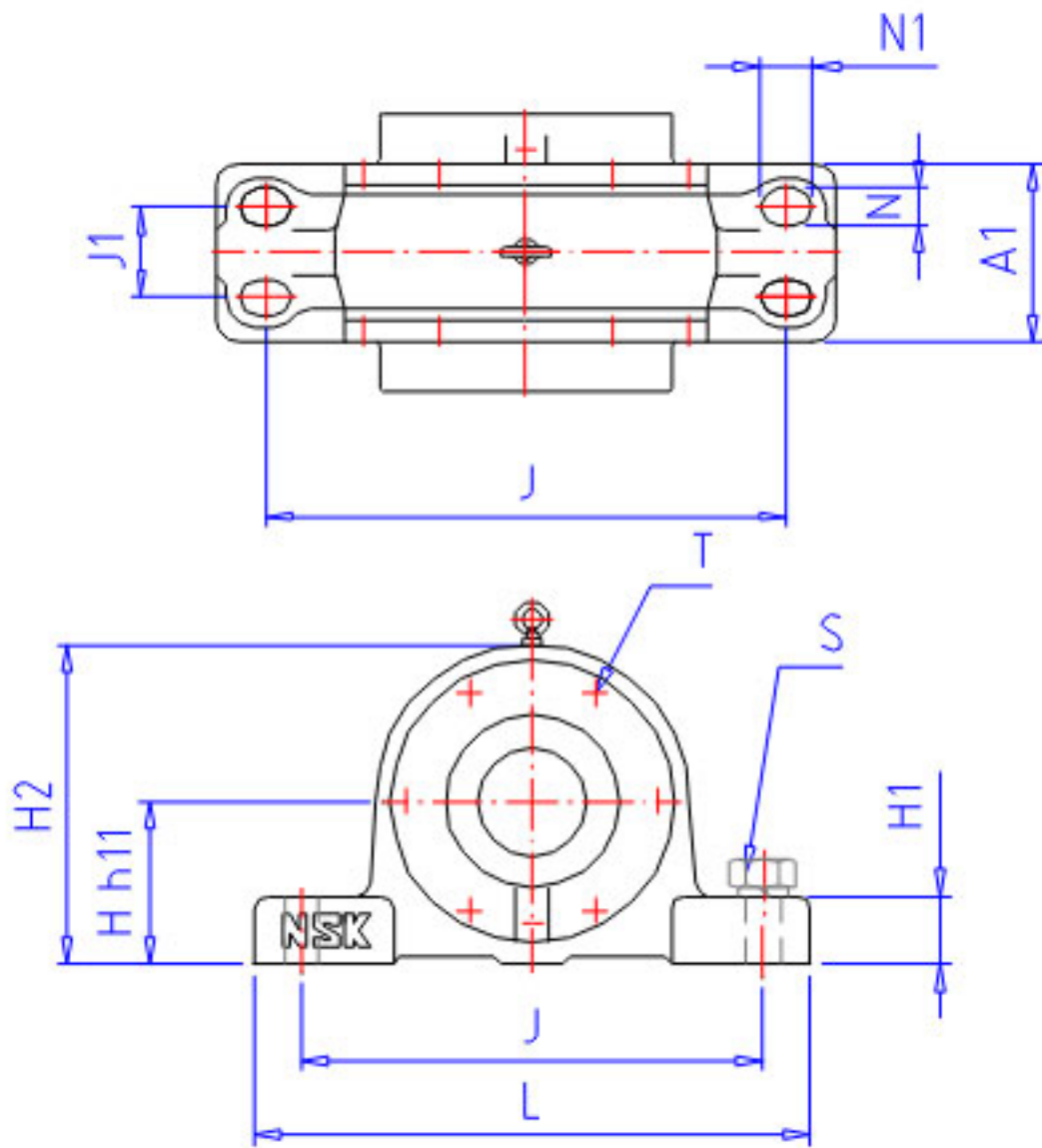


NSK V440C260-0 1参数

尺寸	T	M14	mm	规格
	N	40	mm	长度
	N1	66	mm	长度
	J1	166	mm	长度
	S2	M20		规格
重量	MASS	305000	g	重量
适用部件	LRN	SR 440x25		定位圈规格（外径×宽）
	Q	2		定位圈个数
油封	OS1	GS 56		油封d1端
	OS2	-		油封d2端
型号	型号	V440C260-0 1		-
轴径	D3	240	mm	轴径
轴承座	PLB	V440C260-0		型号
适用部件	AN	22248CA		调心滚子轴承
	NN	AN48		螺母型号
	WN	AL 44		垫圈
尺寸	D1	260	mm	轴径
	D2		mm	轴径
	DH7	440	mm	直径
	HH11	280	mm	高度
	J	740	mm	长度
	A	340	mm	长度
	L	880	mm	长度
	A1	280	mm	宽度
	A3	156	mm	长度
	H1	100	mm	高度
	H2	560	mm	高度
	G	170	mm	长度

NSK V440C260-0 1图片



参考资料:<http://www.sozhou.com/p/93d84f87.html>

