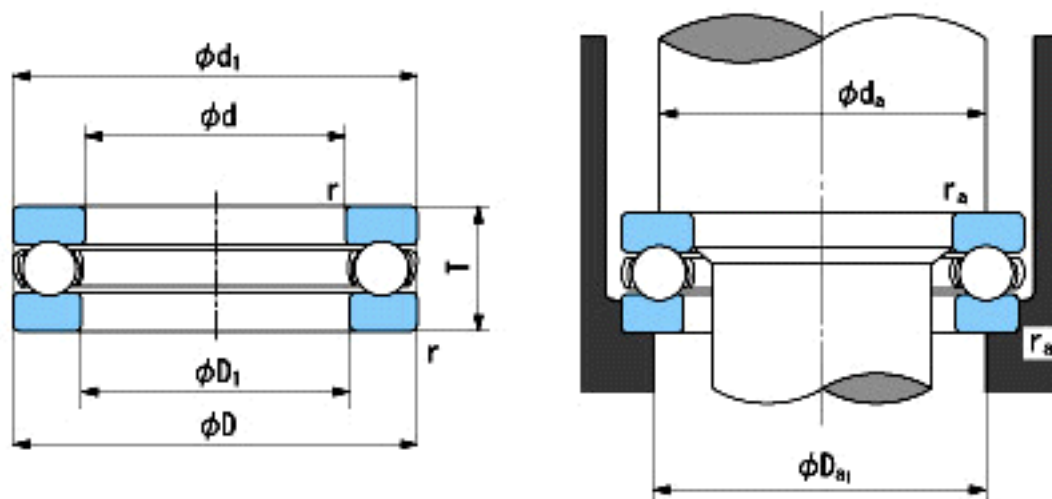


NACHI 0-9参数

外形尺寸	d	28.575	mm	内径
	D	48.419	mm	外径
	T	15.875	mm	宽度
	r	1.6~	mm	径向和轴向方向
尺寸	D1 (min)	28.972	mm	(最小)
	d1 (max)	40	mm	(最大)
安装尺寸	da (min)	40	mm	(最小)
	Da1 (max)	37	mm	(最大)
	ra (max)	0.8	mm	(最大)
重量	Mass	128	g	重量
基本额定载荷	Cr	24100	N	动载荷
	Cor	47000	N	静载荷
极限速度	Grease	3600	r/min	脂润滑
	Oil	5400	r/min	油润滑

NACHI 0-9图片



参考资料:<http://www.sozhou.com/p/93dd86ac.html>