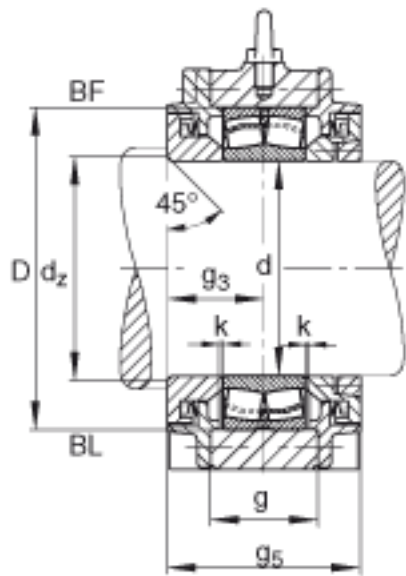


FAG BND3038-Z-T-BF-S参数

尺寸	d	190	mm	-
	a	570	mm	-
	h_1	370	mm	-
	b	180	mm	-
	c	55	mm	-
	D	290	mm	-
	d_z	198	mm	-
	g	105	mm	-
	g_5	186	mm	-
	h	185	mm	-
	m	480	mm	-
	n	105	mm	-
	s	M30		-
	说明	s_2	M12	
尺寸	t	325	mm	-
	u	36	mm	-
	v	45	mm	-
说明	s_2	8		数量
		23038		型号, 轴承
重量	m_1	80000	g	质量, 轴承座
说明		BND3038		型号, 轴承座
尺寸	g_3	93	mm	-

FAG BND3038-Z-T-BF-S图片





参考资料:<http://www.sozhou.com/p/93e28cf7.html>