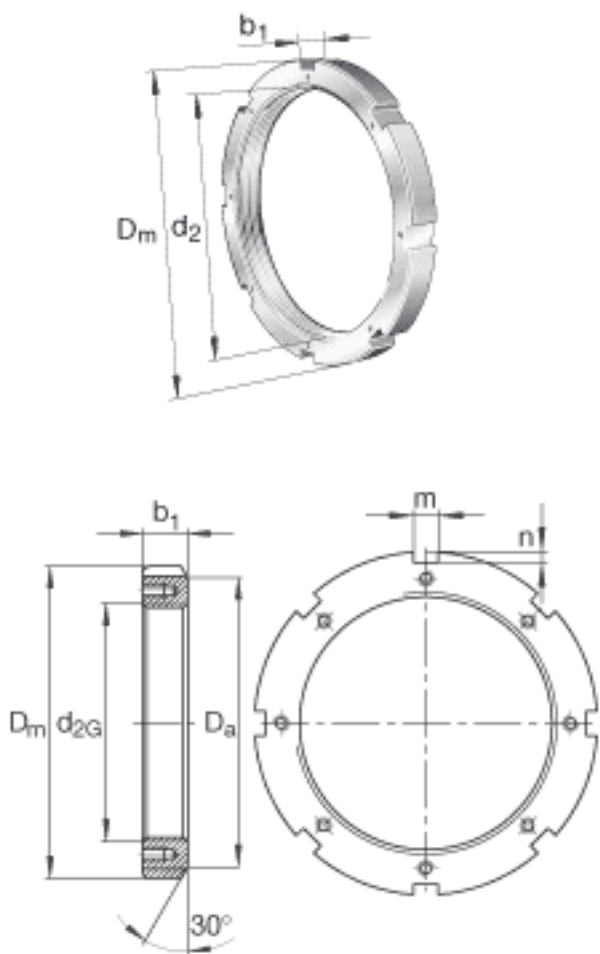


FAG HM3056参数

尺寸	d_{2G}	Tr280x4	mm	螺纹
	D_m	330	mm	-
	b_1	38	mm	-
	D_a	310	mm	-
	m	24	mm	-
	n	10	mm	-
重量	m_1	6610	g	质量, 螺母
说明		MS3056		型号, 止动装置

FAG HM3056图片



参考资料:<http://www.sozhou.com/p/93f7493e.html>